

# cono:mamma [コノママ]

The Perfect Blend of Wooden Warmth  
and Your Ideal Kitchen

2024





# cono:mamma

[コノママ]

The Perfect Blend of Wooden Warmth  
and Your Ideal Kitchen

## Index

---

■ Concept	コンセプト	p.03
■ About	キッチンについて	p.09
■ Kitchen Plan	キッチンプラン	
	Pool A	p.11
	Pool B	p.17
■ Cabinet	キャビネット	p.23
■ Item List	アイテム一覧	p.25
■ Part Numbering System	品番体系	p.29
■ Estimate Sheet	見積りシート	p.31
■ Drawing	図面	p.34
■ Attention	注意事項	p.47

## やさしく選んで、ながく愛せる 本物の木のパッケージング・キッチン。

ワークトップ、扉、調理機器、レンジフード、食洗機、水栓……

「キッチン」は、数多くのアイテムの集合体。

さらにレイアウトによっても使い勝手が変わるため、

一つひとつを吟味しながら空間を創りあげるのは手間もコストもかかります。

そこでおすすめしたいのが、お気に入りキッチンへの近道、

レイアウトから選べるキッチン。

日本の暮らしになじみ、何十年経っても愛せる本物の木をベースに、

その質感と相性のいいアイテムをあらかじめ厳選。

パターン化したレイアウトとともに、選びやすくパッケージングしました。

まるで、自分のファッションをわかってくれているセレクトショップで

新しい定番になりそうな一着に出会う、そんな心地よさとワクワク感。

“ちょうどいい・ちょっといい”キッチンとの暮らしをお楽しみください。



合計価格 ¥2,173,000

Pool A / アイランド型キッチン / 間口2580mm×奥行750mm

- 扉グレード:Grade3 フォーモン 樹種:突板オーク
- 取手:J型掘込み取手 ワークトップ:ステンレス パイプレーション
- 水栓:(三菱ケミカル・クリンスイ)浄水器一体型水栓 F914ECOWO
- 加熱機器:(エレクトロラックス)グリルレス3口IHクッキングヒーター EHI635CBWO
- 食洗機:(Miele)食洗機 W450 G5644SCIWO





合計価格 ¥2,273,000

Pool B / I型キッチン+アイランド作業台 / キッチン:間口2575mm×奥行650mm+アイランド作業台:間口1550mm×奥行550mm

扉グレード:Grade1 フラット 樹種:突板オーク

取手:アルミブロック取手 ワークトップ:ステンレス バイブレーション

■水栓:(KOHLER®)タッチレスハンドシャワー混合水栓 K-77748T-ZW-BLWO

■加熱機器:(エレクトロラックス)グリルレス3口IHクッキングヒーター EHI635CBWO

■レンジフード:(富士工業)キュービックフード MKR-3B-9016SWO

■食洗機:(Miele)食洗機 W450 G5644SCiWO



ちょうどいい選びやすさ。

レイアウトはI型やL型はもちろん、  
ペニンシュラ型やII列型もご用意し、  
間口や奥行を規格化。

わが家のキッチン空間のサイズと、  
理想の使い勝手に合わせて  
効率的にお選びいただけます。

また設備仕様についても、選びぬいた  
スマートな構成とすることで

思い悩んだり、打ち合わせしたりという  
手間を最小限に。

すべてを自分で考えて組み合わせるのは  
大変だけれど

好みでアレンジできる余白もほしい、  
そんな思いにお応えしました。





## ちょっといい暮らしの風景。

毎日、そして末ながく使うキッチンだから  
素材のクオリティにはとことんこだわりました。  
扉面材は、本物の木を用いた  
3つのグレードから選択可能。  
自然のままのフラットな表情もあれば、  
大地に描かれたような凹凸を  
加えたデザインもあり、  
使い込むほどに味わいが深まります。  
洗練された木のキッチンになるよう、  
ワークトップはもちろん、  
扉、シンク、取手、機器も厳選しました。  
本物の木と共鳴しながら、暮らしの風景に  
さりげなく溶け込みます。

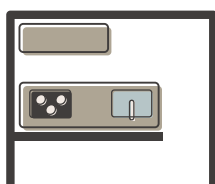




## シンプルで選びやすい8つのレイアウトプラン

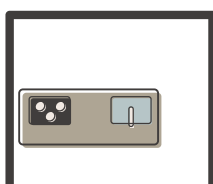
基本となる2ラインの価格帯に、厳選した計8つのレイアウトプランを設定。  
シンプルで選びやすい選択肢の中からご希望のスタイルをお選びください。

### Pool A [プールA]



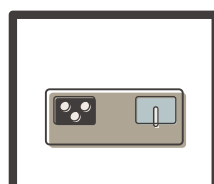
I型キッチン+  
カウンター収納庫

[対応間口(mm)]	W2,425	W1,545
W:間口	W2,575	W1,695
D:奥行	W2,725	W1,845
	D 650	D 450



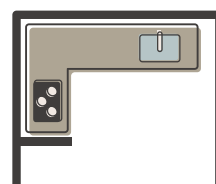
P型キッチン

W2,425
W2,575
W2,725
D 750



アイランド型  
キッチン

W2,430
W2,580
W2,730
D 750



L型キッチン

W2,275	W1,650
W2,425	* D 650
W2,575	
D 650	

扉グレード3・標準設備機器の場合の基本セット価格

¥1,920,000

扉グレード2・標準設備機器の場合の基本セット価格

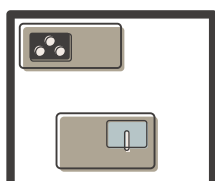
¥1,620,000

扉グレード1・標準設備機器の場合の基本セット価格

¥1,470,000

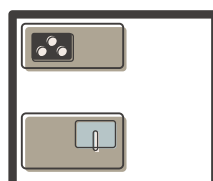
基本搬入  
取付費込み

### Pool B [プールB]



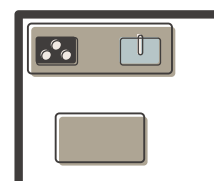
II列型キッチン  
(シンク側アイランド)

[対応間口(mm)]	W1,700	W1,525
W:間口	W1,850	W1,675
D:奥行	D 750	W1,825
		D 650



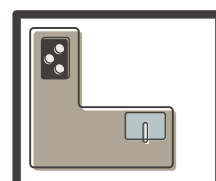
II列型キッチン  
(シンク側ペニンシュラ)

W1,695	W1,525
W1,845	W1,675
D 750	W1,825
	D 650



I型キッチン  
+アイランド作業台

W2,425	W1,250
W2,575	W1,400
W2,725	W1,550
D 650	W1,700
	W1,850
	D 550



L型パーティー  
キッチン

W2,275	W1,750
W2,425	* D 650
W2,575	
D 750	

扉グレード3・標準設備機器の場合の基本セット価格

¥2,120,000

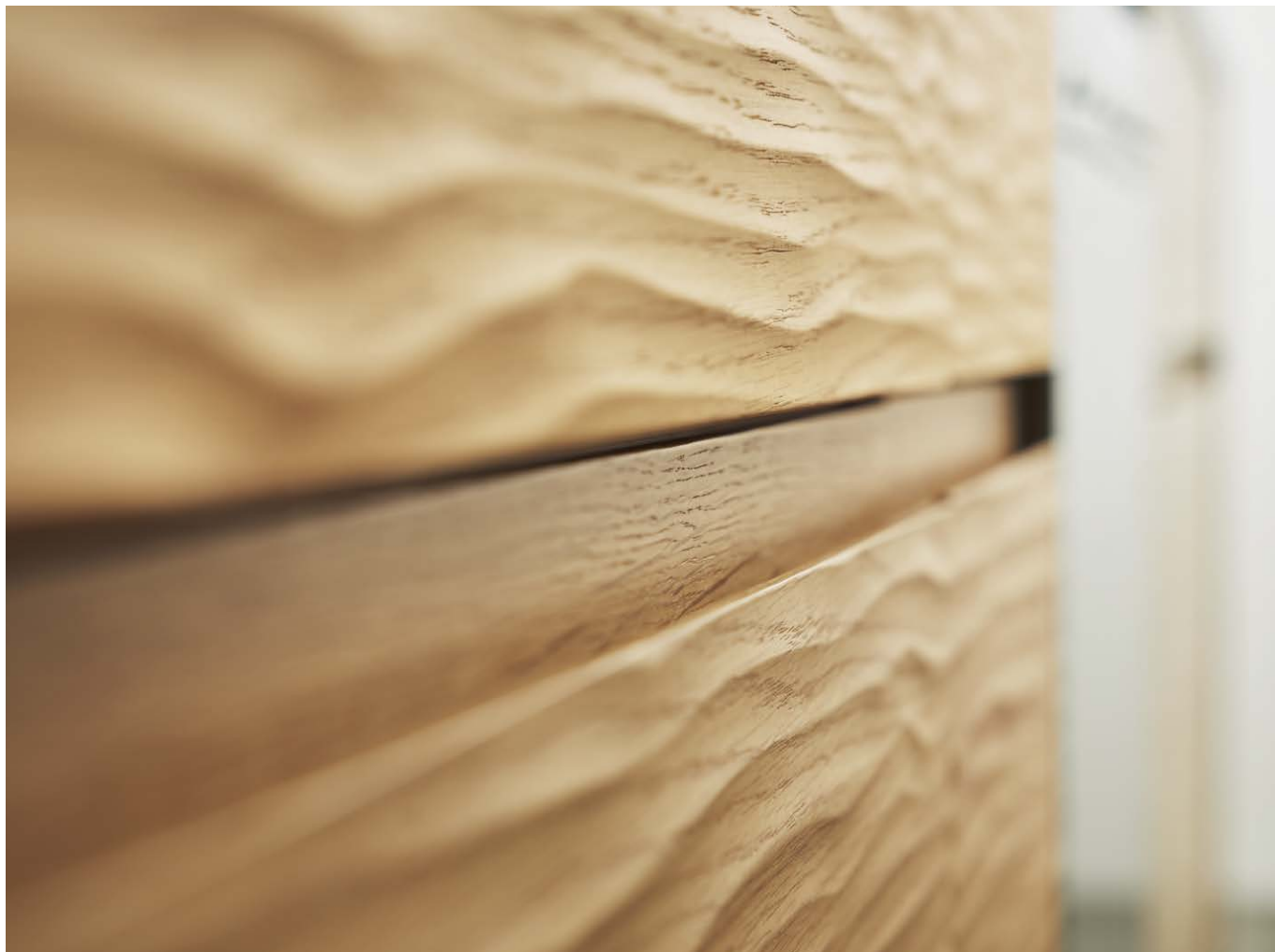
扉グレード2・標準設備機器の場合の基本セット価格

¥1,820,000

扉グレード1・標準設備機器の場合の基本セット価格













¥1,670,000

基本搬入  
取付費込み



Door & Handle

グレード別に扉や取手のデザインが異なります。扉樹種や取手の種類は右記から選択することができます。

	Oak	Walnut	Newzea Pine	Handle
<p><b>フーモン</b></p> <p>風によって砂の上に描かれる模様を表現したデザイン。光の角度や視点によって表情が豊かに変化します。</p> <p>Grade 3</p>	 <p>突板オーク</p>	 <p>突板ウォールナット</p>		 <p>J型掘込み</p>
<p><b>フラット</b></p> <p>突板が上質に映える「半板証」で仕立てたフラット扉。熟練の技術によって、掘込み取手の内側にまで単板を丁寧に貼りあげています。</p> <p>Grade 2</p>	 <p>突板オーク</p>	 <p>突板ウォールナット</p>		 <p>J型掘込み</p>
<p><b>フラット</b></p> <p>表面に木目を浮き立たせる加工を施し、スッキリとした印象の中にも本物の木ならではの心地よい質感を与えました。</p> <p>Grade 1</p>	 <p>突板オーク</p>		 <p>無垢うづくりニュージーパイン®</p>	 <p>アルミブロック</p>  <p>S型ステンレス</p>

# Pool A

プールA

オーソドックスなキッチンスタイルを集約。  
ベーシックで汎用性の高いレイアウトです。



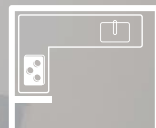
I型キッチン+  
カウンター収納庫



P型キッチン



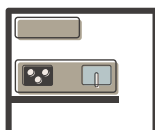
アイランド型  
キッチン



L型キッチン

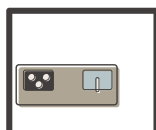
Kitchen Plan [Pool A]

I型キッチン+カウンター収納庫



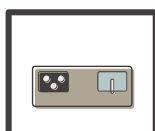
調理スペースと並行する形でスリムなカウンター収納庫を配置。限られた空間を有効活用できる上、作業動線にも優れたレイアウトです。

P型キッチン



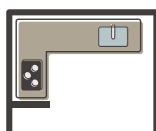
フルフラットのワークトップは、作業台や配膳台など多目的に使えます。人が集まりやすく、配膳のサポートもしやすいタイプです。

アイランド型キッチン



壁から離れた場所に配置された独立キッチン。広い配置スペースが必要ですが、人とぶつかりにくい回遊動線が実現します。

L型キッチン



シンクとコンロをL字にレイアウトしたタイプ。洗って・切って・焼いて(煮て)を短い動線でスムーズに行えます。

標準設備機器の場合の基本セット価格例

基本搬入取り付け費込み

グレード1

¥1,470,000

グレード2

¥1,620,000

グレード3

¥1,920,000

Options



■(Miele)食洗機に変更

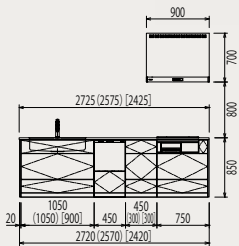
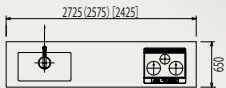


■シンク下オープンに変更

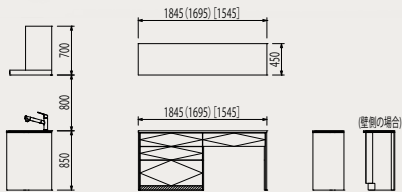


■アイランド作業台追加

その他オプション ▶ P.23~



※ ( )は2575  
[ ]は2425の寸法です。



※ ( )は1695  
[ ]は1545の寸法です。

[仕様]  
扉:グレード2 フラット 突板オーク  
J型掘込み取手  
ワークトップ:人工大理石 ソリッドホワイト

標準  
設備機器  
設定



食器洗い乾燥機  
〈リンナイ〉  
コンパクト型 銀イオンカートリッジ装着可能タイプ  
扉面材タイプ  
RKW-405AM-SVWO



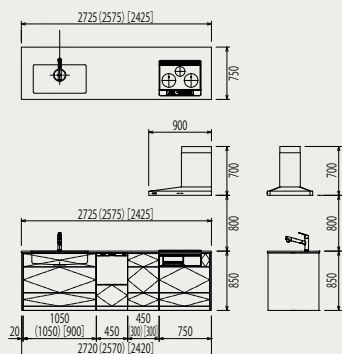
加熱機器  
〈リンナイ〉  
ガラスストップ無水両面焼グリル付コンロ(SENCE)  
RB31AW41T2RVWVO



IH  
〈日立グローバルライフソリューションズ〉  
2口IH+ラジエントヒーター 鉄・ステンレス対応  
HT-SK6AS (K) WO

Pool  
A

P型キッチン



※ ( )はW2575  
[ ]はW2425の寸法です。



[リビング側イメージ]

【仕様】  
扉:グレード3 フーモン 突板オーク  
J型掘込み取手  
ワークトップ:人工大理石 ソリッドホワイト



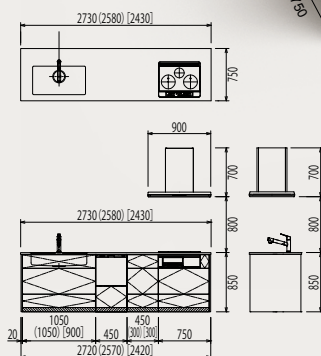
水栓  
〈三菱ケミカル・クリンスイ〉  
スパウトインタイプ浄水器一体型ハンドシャワー  
混合水栓  
F428WO



レンジフード (I型キッチン)  
〈富士工業〉  
スリムタイプフード  
ADR-3A-901(6/7)(L/R) SIWO



レンジフード (P型キッチン)  
〈アリアフィーナ〉  
サイドフード  
SBAR-903 (L/R) SIWO



※ ( )はW2580  
[ ]はW2430の寸法です。

【仕様】  
扉:グレード2 フラット  
突板ウォールナット J型掘込み取手  
ワークトップ:ステンレス バイプレーション

標準  
設備機器  
設定



食器洗い乾燥機  
〈リンナイ〉  
コンパクト型 銀イオンカートリッジ装着可能タイプ  
扉面材タイプ  
RKW-405AM-SVWO



加熱機器  
〈リンナイ〉  
ガラストップ無水両面焼グリル付コンロ(SENCE)  
RB31AW41T2RVWVO

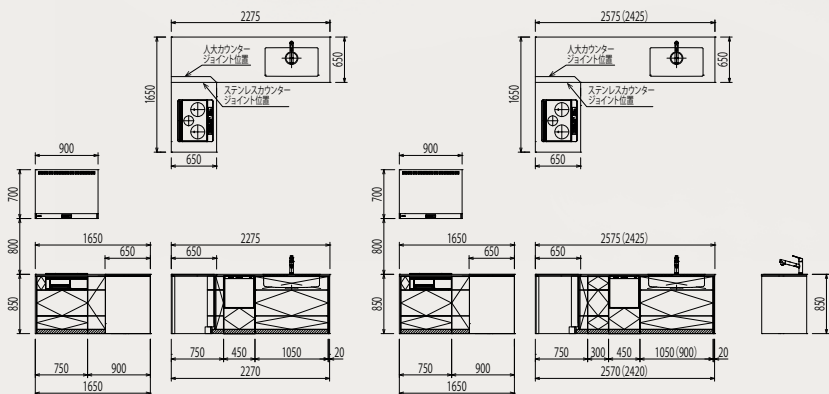


IH  
〈日立グローバルライフソリューションズ〉  
2口IH+ラジエントヒーター 鉄・ステンレス対応  
HT-SK6AS (K) WO



Pool  
A

L型キッチン



※ ( )はW2425の寸法です。

[仕様]  
扉:グレード3 フォモン 突板ウォールナット  
J型掘込み取手  
ワークトップ:ステンレス パイプレーション



水栓  
〈三菱ケミカル・クリンスイ〉  
スパウトインタイプ浄水器一体型ハンドシャワー  
混合水栓  
F428WO



レンジフード(アイランド型キッチン)  
〈アリアフィーナ〉  
フィルターレス センターフード  
CBAR-903SIWO



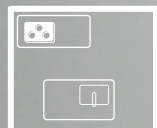
レンジフード(L型キッチン)  
〈富士工業〉  
スリムタイプフード  
ADR-3A-901(6/7)(L/R) SIWO



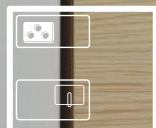
# Pool B

プールB

Ⅱ列型やアイランド作業台など、一味違うものの  
人気が高まってきているレイアウトを中心に集めました。



Ⅱ列型キッチン  
(シンク側アイランド)



Ⅱ列型キッチン  
(シンク側ペニンシュラ)

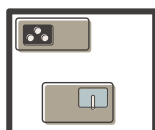


Ⅰ型キッチン  
+ アイランド作業台



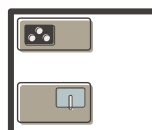
L型パーティー  
キッチン

Ⅱ列型キッチン(シンク側アイランド)



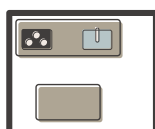
油の飛び散るコンロまわりは壁に向け、シンクのカウンターは「対面」のアイランドに。複数人で同時に作業しやすいタイプです。

Ⅱ列型キッチン(シンク側ペニンシュラ)



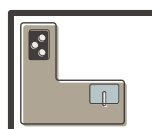
二列のカウンターの片側をいずれも壁付きにしてペニンシュラスタイルに。狭小なLDKでも取り入れやすいコンパクトさです。

I型キッチン+アイランド作業台



調理台は壁側に、共同作業に適した作業台を空間中央に配置。ダイニング側からも気軽に作業に参加しやすいレイアウトです。

L型パーティーキッチン



短い動線でスムーズに動けるL型配置に、対面キッチンの良さを取り入れたレイアウト。作業性とコミュニケーションを両立できます。

標準設備機器の場合の基本セット価格例

基本搬入取り付け費込み

グレード1

¥1,670,000

グレード2

¥1,820,000

グレード3

¥2,120,000

Options



■(Miele)食洗機に変更

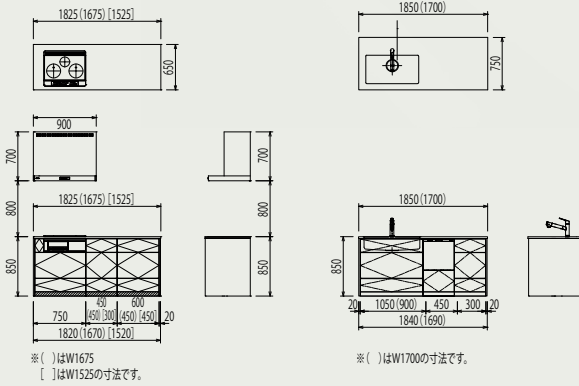


■シンク下オープンに変更



■アイランド作業台追加

その他オプション ▶ P.23~



【仕様】  
扉:グレード1 フラット  
突板:オーク ステンレスハンドル  
ワークトップ:ステンレス バイプレーション

標準  
設備機器  
設定



食器洗い乾燥機  
〈リンナイ〉  
コンパクト型 銀イオンカートリッジ装着可能タイプ  
扉面材タイプ  
RKW-405AM-SVWO



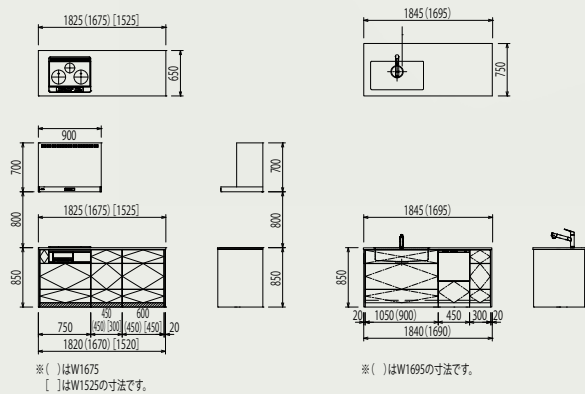
加熱機器  
〈リンナイ〉  
ガラストップ無水両面焼グリル付コンロ(SENCE)  
RB31AW41T2RVWVO



IH  
〈日立グローバルライフソリューションズ〉  
2口IH+ラジエントヒーター 鉄・ステンレス対応  
HT-SK6AS (K) WO

Pool  
B

Ⅱ列型キッチン(シンク側ペニンシュラ)



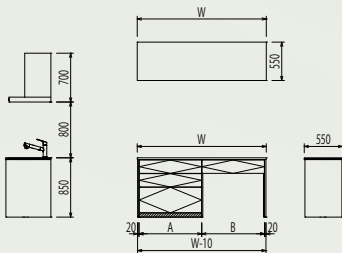
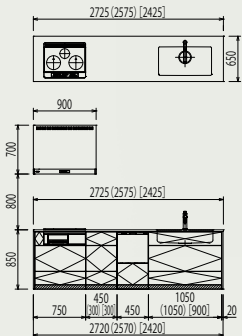
[仕様]  
扉:グレード1 フラット  
無垢うづくりニュージーバイン® ステンレスハンドル  
ワークトップ:ステンレス パイプレーション



水栓  
〈三菱ケミカル・クリンスイ〉  
スパウトインタイプ浄水器一体型ハンドシャワー  
混合水栓  
F428WO



レンジフード  
〈富士工業〉  
スリムタイプフード  
ADR-3A-901(6/7)(L/R) SIWO



W (開口寸法)	A (3段引出開口寸法)	B (1段引出+下オープン開口寸法)
1850	900	900
1700	900	750
1550	750	750
1400	600	750
1250	450	750

※ ( )は2575  
[ ]は2425の寸法です。

[仕様]  
扉:グレード3 フーモン  
突板ウォールナット J型掘込み取手  
ワークトップ:人工大理石 ソリッドホワイト

標準  
設備機器  
設定



食器洗い乾燥機  
〈リンナイ〉  
コンパクト型 銀イオンカートリッジ装着可能タイプ  
扉面材タイプ  
RKW-405AM-SVWO



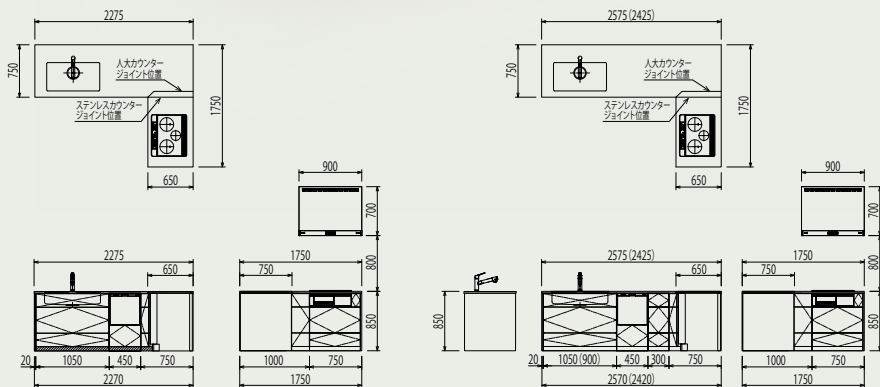
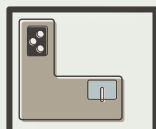
加熱機器  
〈リンナイ〉  
ガラスストップ無水両面焼グリル付コンロ(SENCE)  
RB31AW41T2RVWWO



IH  
〈日立グローバルライフソリューションズ〉  
2口IH+ラジエントヒーター 鉄・ステンレス対応  
HT-SK6AS (K) WO

Pool  
B

L型パーティーキッチン



※ ( )はW2425の寸法です。

[仕様]  
扉:グレード1 フラット  
無垢うづくりニュージーバイン® アルミブロック取手  
ワークトップ:人工大理石 ソリッドホワイト



水栓  
〈三菱ケミカル・クリンスイ〉  
スバウトインタイプ浄水器一体型ハンドシャワー  
混合水栓  
F428WO



レンジフード  
〈富士工業〉  
スリムタイプフード  
ADR-3A-901(6/7)(L/R)SIWO

# 使いやすく大容量のキャビネット



加熱機器キャビネット

調理  
キャビネット

食洗キャビネット

シンクキャビネット

## シンク キャビネット



01 中段引出 (耐荷重30kg)

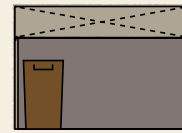
シンクまわりでよく使うザルやボウルなどを収納できます。子供のいる家庭でも安心のロック付き包丁差付き。利き手に合わせて取り付け直すことも可能です。



02 下段引出 (耐荷重15kg)

ラップやホイル、タッパーなどの収納にぴったりの浅型引出。ゴミ袋、キッチンペーパー、洗剤といった買い置き品もしまえます。

## シンク下ゾーン 変更オプション



シンク下オープンタイプ



シンク下にゴミ箱などを収納したい方におすすめです。

**Grade3** - ¥170,000 / **Grade2** - ¥110,000 / **Grade1** - ¥80,000

## 食洗 キャビネット



03 食器洗い機

食器や調理器具を一度に簡単に洗える国産食洗機。

食洗機下の引出は専用洗剤の収納として活用することで、必要なときにサッと取り出せます。

## 食洗キャビネット 変更オプション



3段引出

食洗機を使わない。そんな場合は3段引出に変更可能。小物が多いご家庭におすすめです。

**Grade3** - ¥20,000 / **Grade2** - ¥20,000 / **Grade1** - ¥20,000

海外製食洗機  
(Miele製)

大容量なので1日分の食器や調理器具などをまとめて洗うことができ、運転音も静かだから電力の安い夜中に使えます。最適な洗浄方法を自動で判断・調節するだけでなく、「やさしく洗いたい」「早く仕上げたい」といった要望に応える様々なプログラムが充実しています。

**Grade3** + ¥260,000 / **Grade2** + ¥260,000 / **Grade1** + ¥260,000



調理  
キャビネット



04

上段引出 (耐荷重20kg)

計量スプーンや栓抜きなどの調理小物をまとめて収納できます。

加熱機器  
キャビネット



05

中段引出 (耐荷重30kg)

大きな調味料ボトルの収納に最適です。



06

下段引出 (耐荷重15kg)

替えのクロスや乾物などをしまう場所として。



07

小引出 (耐荷重2kg)

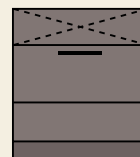
料理に使う塩・胡椒などのスパイス類を収納でき、サッと取り出せます。

加熱機器キャビネット 変更オプション

魚焼きグリルは使わない。そんな場合は「グリルレス加熱機器」を選ぶことができ、あわせて専用のキャビネットをご用意しています。グリルレスIHなら、1段目に幅の広い引出を設けられます。



3段引出  
(グリルレスIH用)



2段引出+FIX  
(グリルレスガスコンロ用)

グリルレス加熱機器 ▶ P.26

カウンター  
収納庫  
・  
アイランド  
作業台



食器棚として使える収納庫付きの作業台。下のオープンスペースはリビングから見えにくく、ゴミ箱スペースとして活用すればすっきりとした印象に。

収納庫 変更オプション



3段引出 × 2台

ゴミ箱スペースではなく、もっと収納が欲しい。そんな場合はオープンスペースを3段引出に変更可能。大容量の収納庫を実現します。

Grade3 +¥140,000

Grade2 +¥100,000

Grade1 +¥80,000



追加オプション  
3色分別ダストボックスセット

追加オプション ▶ P.28

# アイテム一覧

## ワークトップ



### ステンレス バイブレーション

ステンレスの中でも高級とされるSUS304を使用。クロム18%、ニッケル8%を含み、錆びにくく衛生的にお使いいただける素材です。このSUS304にバイブレーション仕上げと呼ばれる研磨加工を施すことで、落ち着きのあるマットな風合いに仕上げています。



### 人工大理石 アクリルカウンター ソリッドホワイト

なめらかな人工大理石の質感が際立つ、シンプルな無地のワークトップ。本物の木によって引き立つ奥行のある透明感が、キッチンに明るく清潔な印象を与えます。

## シンク



### ステンレスJシンク

一枚のステンレスから作るプレスシンクは、汚れの詰まりやすい角に継ぎ目がなく、お手入れのしやすさを実現。底面は中央の排水口に向けて緩やかな勾配をとり、シンクのどの部分からも最短で水が流れる構造です。  
※水切りカゴが付きま。

## 水栓



### 〈三菱ケミカル・クリンスイ〉標準 スパウトインタイプ浄水器一体型 ハンドシャワー混合水栓

F428WO  
一般地仕様:UDFC001-SH-C  
寒冷地仕様:UDFC001-SW-C

簡単操作で浄水が利用できる、浄水カートリッジと一体型の水栓。引き出しホース付きのためシンクのお掃除もスムーズです。



### 〈KOHLER®〉 ★タッチレスハンドシャワー混合水栓

K-77748T-ZW-BLWO  
一般地仕様:UDFX007-HH-K

マットブラック仕上げのタッチレス水栓。センサーは裏側に配置されているため、見た目もスマートで誤作動も防ぎます。

基本価格 + ¥80,000



### 〈KVK〉 ★タッチレスハンドシャワー混合水栓

KM6071ECWO  
一般地仕様:UDFK001-HH-C  
寒冷地仕様:UDFK001-HW-C

手をかざすだけでセンサーが感知して水を出し止め。シャワーヘッドは引き出しも可能。

一般地 基本価格 + ¥60,000  
寒冷地 基本価格 + ¥80,000



### 〈三菱ケミカル・クリンスイ〉 浄水器一体型水栓 アンダーシンクタイプ

F914ECOWO  
一般地仕様:UDFC008-JH-C  
寒冷地仕様:UDFC008-JW-C

美しいデザインの浄水器付水栓。抜群の浄水力を誇る中空糸膜フィルター仕様です。

基本価格 + ¥70,000



### 〈KVK〉 ★シングルレバー混合水栓

KM5011TECWO  
一般地仕様:UDFK007-GH-C  
寒冷地仕様:UDFK007-GW-C

基本価格 - ¥10,000



### 〈TORAY〉 浄水器 SK88X-BRWWO ★マーク水栓に対応の浄水器

UDF9005-TH

便利なタッチレス水栓やデザイン性の高い海外製水栓など、様々な水栓に取り付け可能です。

基本価格 + ¥50,000

## 食器洗い乾燥機



〈リンナイ〉 標準  
コンパクト型 扉面材タイプ  
RKW-405AM-SVWO  
UDDR006-CHD-V

洗剤に含まれる酵素が活動しやすい温度にコントロールし、汚れを浮かして洗浄します。



〈Miele〉  
フロントオープン型 ステンレス扉タイプ  
G5644SCiWO  
UDDN012-DHD-S

大容量でファミリーにうれしいミーレの食洗機。最適な洗浄方法を自動で調整します。

基本価格 + **¥260,000**

## 加熱機器



〈リンナイ〉 標準  
ガラスストップ無水両面焼グリル付コンロ (SENCE)  
RB31AW41T2RVWVO  
UDGR037-6 (A/L) N-VV

左右バーナーに温度調節機能を搭載しているので、料理に合わせて火加減を自動で調節します。



〈ハーマン〉  
ステンレストップ無水両面焼グリル付コンロ (+do)  
DW35S9JTKSTEDWO  
UDGH015-7 (A/L) N-SS

木のキッチンの素朴なイメージを大切にすると、どっしりとした質感がうれしい鋳物製のゴトク。ダッチオープン付で本格調理も可能です。

基本価格 + **¥130,000**



〈リンナイ〉  
ステンレストップ グリルレスコンロ (ドロップイン)  
RD641STSAWO  
UDGR030-6 (A/L) N-NS

トッププレートは耐久性に優れたステンレスで、全面ゴトクだから鍋の移動もスムーズ。

基本価格 + **¥23,000**



〈日立グローバルライフソリューションズ〉 標準  
2口IH+ラジエントヒーター 鉄・ステンレス対応  
HT-SK6AS (K) WO  
UDIH014-6N-VK

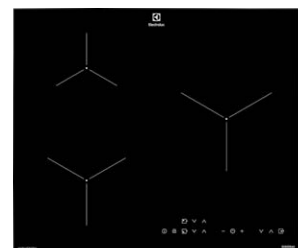
すっきりシンプルで使いやすい操作パネルとガラストップ。



〈日立グローバルライフソリューションズ〉  
3口IHクッキングヒーター 鉄・ステンレス対応  
HT-N8STF (S) WO  
UDIH013-6N-VV

ガラスタッチ式で操作できるスタイリッシュな3口IH。

基本価格 + **¥120,000**



〈エレクトロラックス〉  
グリルレス3口IHクッキングヒーター 鉄・ステンレス対応  
EH1635CBWO  
UDIE003-6N-NK

美しいフレームレスのガラスストップに、スッキリとした表示プレートのグリルレス3口IH。

基本価格 + **¥138,000**

# アイテム一覧

## レンジフード 正面壁付 I型 L型 II型 L型パーティール

スッキリデザインのスタンダードフード

フード  
対応高さ  
600~700



〈富士工業〉標準  
スリムタイプフード

ADR-3Aシリーズ/シルバー  
(本体) UDHF024-9 (6/7) (L/R) -V  
(横幕板) UDMF024-Y (6/7) N-V  
※(6/7)から全高を選択してください。6:600mm 7:700mm

E

縦ぎ目のないデザインが美しいフィルターレスフード

フード  
対応高さ  
550~900



〈アリアフィーナ〉  
フィルターレスフード

(本体) FEDL-952シリーズ/ステンレス(S)、ブラック(K)  
(ダクトカバー) FED2D-51シリーズ/ステンレス(S)、ブラック(K)  
(本体) UDHA008-9NN-(S/K)  
(ダクトカバー) 全高550~700mm:UDMA007-D-(S/K)  
全高700~900mm:UDMA008-D-(S/K)

基本価格 + ¥210,000

F

独自のオイルスマッシャー搭載で、ファンのお手入れが10年不要

フード  
対応高さ  
500~600~700



〈富士工業〉  
オイルスマッシャーフード

CLRL-ECS-902 (L/R) SIWO/シルバー  
(本体) UDHF021-9N (L/R) -V  
(前幕板) UDMF020-9 (5/6/7) N-V  
(横幕板) UDMF021-Y (5/6/7) N-V  
※(5/6/7)から全高を選択してください。5:500mm 6:600mm 7:700mm

基本価格 + ¥180,000

F

真四角のすっきりデザイン

フード  
対応高さ  
500~600



〈富士工業〉  
キュービックフード

MKR-3Bシリーズ/ステンレス  
(本体) 全高500mm:UDHF033-95N-S  
全高600mm:UDHF033-96N-S  
(横幕板) 全高500mm:UDMF032-Y5N-S  
全高600mm:UDMF032-Y6N-S

基本価格 + ¥125,000

E

リーズナブルで馴染み深いブーツタイプフード

フード  
対応高さ  
600~700



〈富士工業〉  
ブーツタイプフード

BDR-3HLシリーズ/シルバー(V)、ブラック(K)  
(本体) 全高600mm:UDHF025-96N-(V/K)  
全高700mm:UDHF025-97N-(V/K)  
(横幕板) 全高600mm:UDMF025-Y6N-(V/K)  
全高700mm:UDMF025-Y7N-(V/K)

基本価格 - ¥25,000

E

隙間風と騒音の発生を抑える同時給排型

フード  
対応高さ  
700



〈富士工業〉  
フィルターレスフード 同時給排仕様

SERL-3Rシリーズ/シルバー(V)、ブラック(K)  
(本体) UDHF023-9NN-(V/K)  
(同時給排ユニット+前幕板) UDMF022-97N-(V/K)  
(横幕板) UDMF023-Y7N-(V/K)

基本価格 + ¥160,000

E

## レンジフード サイドフード P型 I型

排気能力が高いためリビングと一体化した空間にもおすすめ

フード  
対応高さ  
700~900



〈アリアフィーナ〉P型標準  
サイドフード

SBAR-903 (L/R) SIWO/シルバーメタリック  
UDHA014-SP (L/R) -V

I型 基本価格 + ¥90,000

F

縦ぎ目のないデザインが美しいフィルターレスフード

フード  
対応高さ  
700~900



〈アリアフィーナ〉  
フィルターレスサイドフード

SFEDL-952シリーズ/ステンレス(S)、テクスチャーブラック(K)  
UDHA010-SP (L/R) - (S/K)

P型 基本価格 + ¥150,000

I型 基本価格 + ¥240,000

F

隙間風と騒音の発生を抑える同時給排型

フード  
対応高さ  
700~900



〈アリアフィーナ〉  
フィルターレスサイドフード 同時給排仕様

SBARR-903V (L/R) SIWO/シルバーメタリック  
UDHA015-SP (L/R) -V

P型 基本価格 + ¥50,000

I型 基本価格 + ¥140,000

F

## レンジフード センターフード アイランド型

シンプルなフォルムの高性能レンジフード

フード  
対応高さ  
600~760



〈アリアフィーナ〉標準  
フィルターレス センターフード

CBAR-903SIWO/シルバーメタリック  
(本体) UDHA016-CPN-V  
(ダクトカバー) 全高600~680mm:UDMA013-D-V  
全高680~760mm:UDMA014-D-V

F

縦ぎ目のないデザインが美しいフィルターレスフード

フード  
対応高さ  
600~760



〈アリアフィーナ〉  
フィルターレスセンターフード

CFEDL-952シリーズ  
ステンレス(S)、テクスチャーブラック(K)  
(本体) UDHA012-CPN-(S/K)  
(ダクトカバー) 全高600~680mm:UDMA011-D-(S/K)  
全高680~760mm:UDMA012-D-(S/K)

基本価格 + ¥155,000

F

真四角のすっきりデザイン

フード  
対応高さ  
500~600



〈富士工業〉  
キュービックフード

MKR-3Bシリーズ/ステンレス  
(本体) 全高500mm:UDHF033-95N-S  
全高600mm:UDHF033-96N-S  
(センターパーツ) 全高500mm:UDMF031-95N-S  
全高600mm:UDMF031-96N-S

基本価格 + ¥45,000

E

隙間風と騒音の発生を抑える同時給排型

フード  
対応高さ  
600~760



〈アリアフィーナ〉  
フィルターレス センターフード  
同時給排仕様

CBARR-903VSIWO/シルバーメタリック  
(本体) UDHA017-CPN-V  
(ダクトカバー) 全高600~680mm:UDMA015-D-V  
全高680~760mm:UDMA016-D-V

基本価格 + ¥85,000

F

# 追加オプション

## カウンター収納庫・アイランド作業台

選択したレイアウトに、カウンター収納庫・アイランド作業台を追加することができます。 ※商品代+基本搬入取付費込み

3段引出 × 1段引出+オープン

	カウンター収納庫	アイランド作業台
Grade3	+ ¥550,000	+ ¥750,000
Grade2	+ ¥450,000	+ ¥650,000
Grade1	+ ¥400,000	+ ¥600,000

3段引出 × 3段引出

	カウンター収納庫	アイランド作業台
Grade3	+ ¥690,000	+ ¥890,000
Grade2	+ ¥550,000	+ ¥750,000
Grade1	+ ¥480,000	+ ¥680,000

アイランド作業台 (カウンター収納庫) 間口	キャビネット間口	
	3段引出	1段引出 + オープン 3段引出
W1850 (W1845)	900	900
W1700 (W1695)	900	750
W1550 (W1545)	750	750
W1400	600	750
W1250	450	750



### キッチンパネル

水分や油汚れがつきにくい素材を使用。通常使用の汚れなら水や中性洗剤、しつこい汚れでも換気扇レンジクリーナーで拭き取るだけで簡単にお手入れでき、美しい表情が続きます。

2枚の場合 + ¥83,200 (パネル2枚入り×1、取付部品セット×1、見切り材×1、スペーサー×1、参考施工費)  
 3枚の場合 + ¥112,100 (パネル2枚入り×1、1枚入り×1、取付部品セット×2、見切り材×1、スペーサー×1、参考施工費)  
 4枚の場合 + ¥136,400 (パネル2枚入り×2、取付部品セット×2、見切り材×2、スペーサー×2、参考施工費)

キッチンパネル				
色	柄	クロス格子柄(ホワイト色)	梨地(ホワイト色) 単色(ベージュ色)	
姿	図			
サイズ		2455×935×3		
2枚入り	品番	UDPA009-2	UDPA010-2	UDPA011-2
	価格	¥40,600	¥40,600	¥40,600
1枚入り	品番	UDPA009-1	UDPA010-1	UDPA011-1
	価格	¥23,000	¥23,000	¥23,000
取付部材推奨色		ホワイト色	ホワイト色	アイボリー色

国土交通大臣不燃認定番号: NM-2183



クロス格子柄 (ホワイト色) 梨地 (ホワイト色) 単色 (ベージュ色)

※ キッチンパネルは不燃材料認定商品ですが、面に炎が当たる使用はしないでください。加熱機器より15cm以上離して貼付けてください。

キッチンパネル取付部材		
品目	取付部品セット	見切り材(2本入り)
姿	図	
サイズ	接着剤・コーキング	L=3075
ホワイト色	品番	UDP9007-W
	価格	¥5,900
	品番	UDP9008-W
	価格	¥5,400
アイボリー色	品番	UDP9007-I
	価格	¥5,900
	品番	UDP9008-I
	価格	¥5,400

キッチンパネル取付部材

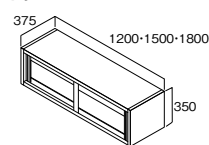
品目	スペーサー(3枚入り)
姿	図
サイズ	L=1800
品番	UDP9012
価格	¥1,300



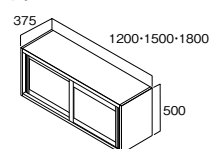
### 引き戸ウォールキャビネット

樹種バリエーション:ウォールナット、オーク、ニュージーバイン。ドアを開けるときのスペースも取らず、頭をぶつかる心配もない、引き戸タイプのウォールキャビネット。

高さ350mm



高さ500mm



	間口	W1200	W1500	W1800
ウォールナット	品番	UOJHP120-3E-B	UOJHP150-3E-B	UOJHP180-3E-B
	価格	¥190,000	¥205,000	¥220,000
オーク	品番	UFJHP120-3E-B	UFJHP150-3E-B	UFJHP180-3E-B
	価格	¥165,000	¥180,000	¥195,000
ニュージーバイン	品番	URJHP120-3E-NL	URJHP150-3E-NL	URJHP180-3E-NL
	価格	¥150,000	¥165,000	¥180,000

	間口	W1200	W1500	W1800
ウォールナット	品番	UOJHP120-5E-B	UOJHP150-5E-B	UOJHP180-5E-B
	価格	¥200,000	¥215,000	¥230,000
オーク	品番	UFJHP120-5E-B	UFJHP150-5E-B	UFJHP180-5E-B
	価格	¥175,000	¥190,000	¥205,000
ニュージーバイン	品番	URJHP120-5E-NL	URJHP150-5E-NL	URJHP180-5E-NL
	価格	¥160,000	¥175,000	¥190,000



### ガラスパーテーション

P型・アイランド型に対応  
UDWK018  
対面式の開放感を保ちながら、ダイニングやリビング側への油の飛び散りを防ぐことができます。

□価格 ¥25,700



### 3色分別ダストボックスセット

(色:ホワイト/ベージュ/ブラウン)  
UDWK0026  
シンク下やカップボードにスッキリおさまるサイズのゴミ箱セット。裏返すと無地でもお使いいただけます。

□価格 ¥9,600



### 水切りカゴ

UDWS052  
洗った食器や野菜などをシンク上に仮置きできて布巾いらず。

□価格 ¥13,800



### アイアン製タオルかけ

ブラック UDWS064-K  
ホワイト UDWS064-W

水濡れに強く、錆びにくい仕上げを施したアイアン素材のタオルかけ。タオル+ミトン、タオル+霧吹きなど、組み合わせ次第でお料理もお掃除もスムーズになります。

□価格 ブラック色 ¥9,000

□価格 ホワイト色 ¥10,000

### 直管排水セット

UDWS059

□価格 ¥4,900



タオル+霧吹きを組み合わせたパターン

タオル+シンク(S字フック可)と組み合わせたパターン

品番体系



3  
カウンター収納もしくはアイランド作業台本体(ワークトップ以外)が、ひとつの品番となっています。

1  
キッチン本体(ワークトップと設備機器以外)が、ひとつの品番となっています。

構成品番

- 1 キッチン (キャビネット+サイドパネル)
- 2 キッチン (ワークトップ)
- 3 カウンター収納庫・アイランド作業台 (キャビネット+サイドパネル)
- 4 カウンター収納庫・アイランド作業台 (カウンター)
- 5 水栓
- 6 加熱機器
- 7 食洗機
- 8 レンジフード

キッチン本体+ワークトップ+設備機器、カウンター収納庫(アイランド作業台)+カウンター

1 キッチン本体 + 2 ワークトップ

+

5 ~ 8 設備機器

3 カウンター収納庫・アイランド作業台本体 + 4 カウンター

例) Pool B/I型キッチン+アイランド作業台/Grade3 フォーム/突板ウォールナツの場合

- 1.キッチン(キャビネット+サイドパネル):UQI252X2-NRJ-OB
- 2.キッチン(ワークトップ):UC257DBJ-ARA-S2
- 3.カウンター収納庫・アイランド作業台(キャビネット+サイドパネル):NQA15531-NNJ-OB
- 4.カウンター収納庫・アイランド作業台(カウンター):UC155D-K4-S2
- 5.水栓:UDFC001-SH-C
- 6.加熱機器:UDIH014-6N-VK
- 7.食洗機:UDDR006-CHD-V
- 8.レンジフード:UDHF024-97(L/R)-V

1

キッチン(キャビネット+サイドパネル)のセット品番

I型、P型、アイランド型、L型、L型パーティ-

レイアウト	間口	シンクキャビネット	食洗キャビネット	加熱キャビネット	
U Q I	25	2	X	2	-○(L/R)△-●
I:I型 P:P型	24:2425mm 25:2575mm 27:2725mm	2:[標準]2段引出 R:シンク下オープン	X:[標準]国産浅型食洗機(1段引出) N:ミール食洗機(引出なし) 3:食洗機なし(3段引出)	2:[標準]2段引出+小引出 G:3段引出(グリルレスIH用) B:2段引出+FIX(グリルレスガス用)	※L:シンク位置左 R:シンク位置右
A:アイランド型	24:2430mm 25:2580mm 27:2730mm				
L:L型 V:L型パーティ-	22:2275mm 24:2425mm 25:2575mm				

【品番中のマークについて】

品番中の、○、△、●マークには樹種・取手形状を示す記号が入ります。下記の表より、対応する記号をご選択ください。

			○	△	●
Grade3	突板オーク	J型掘込み	N	J	FB
	突板ウォールナツ				OB
Grade2	突板オーク	J型掘込み	T	J	FB
	突板ウォールナツ				OB
Grade1	突板オーク	アルミブロック取手	B	T	FB
		ステンレスハンドル		S	
	無垢うづくり ニューゼーパイン	アルミブロック取手	H	T	NL
		ステンレスハンドル		S	

II型アイランド シンク側

レイアウト	間口	シンクキャビネット	食洗キャビネット	加熱キャビネット	
U Q D	17	2	X	N	-○(L/R)△-●
	17:1700mm 18:1850mm	2:[標準]2段引出 R:シンク下オープン	X:[標準]国産浅型食洗機(1段引出) N:ミール食洗機(引出なし) 3:食洗機なし(3段引出)		※L:シンク位置左 R:シンク位置右

II型ペニンシュラ シンク側

レイアウト	間口	シンクキャビネット	食洗キャビネット	加熱キャビネット	
U Q C	16	2	X	N	-○(L/R)△-●
	16:1695mm 18:1845mm	2:[標準]2段引出 R:シンク下オープン	X:[標準]国産浅型食洗機(1段引出) N:ミール食洗機(引出なし) 3:食洗機なし(3段引出)		※L:シンク位置左 R:シンク位置右

II型 加熱側

レイアウト	間口	シンクキャビネット	食洗キャビネット	加熱キャビネット	
U Q G	16	N	N	2	-○(L/R)△-●
	15:1525mm 16:1675mm 18:1825mm			2:[標準]2段引出+小引出 G:3段引出(グリルレスIH用) B:2段引出+FIX(グリルレスガス用)	※L:左側オープン(右側加熱機器) R:右側オープン(左側加熱機器)

2

キッチン(ワークトップ) 品番

I型

UC	長さ	材質	レイアウト	シンク	奥行	長さ	色柄
	<b>242</b>	◆	<b>B</b>	<b>J</b>	-	<b>A R</b>	- □
	242:2425mm 257:2575mm 272:2725mm					L:シンク位置左 R:シンク位置右	A:長さ2575mm, 2725mm 9:長さ2425mm

P型

UC	長さ	材質	レイアウト	シンク	奥行	長さ	色柄
	<b>242</b>	◆	<b>P</b>	<b>J</b>	-	<b>B R</b>	- □
	242:2425mm 257:2575mm 272:2725mm					L:シンク位置左 R:シンク位置右	A:長さ2575mm, 2725mm 9:長さ2425mm

アイランド型

UC	長さ	材質	レイアウト	シンク	奥行	長さ	色柄
	<b>243</b>	◆	<b>A</b>	<b>J</b>	-	<b>B R</b>	- □
	243:2430mm 258:2580mm 273:2730mm					L:シンク位置左 R:シンク位置右	A:長さ2580mm, 2730mm 9:長さ2430mm

L型

UC	長さ	材質	レイアウト	シンク	奥行	長さ	色柄
	<b>22A</b>	◆	<b>L</b>	<b>J</b>	-	<b>A R</b>	- □
	22A:2275mm 24A:2425mm 25A:2575mm					L:シンク位置左 R:シンク位置右	A:長さ2275mm, 2575mm 9:長さ2425mm

L型パーティー

UC	長さ	材質	レイアウト	シンク	奥行	長さ	色柄
	<b>22B</b>	◆	<b>V</b>	<b>J</b>	-	<b>B R</b>	- □
	22B:2275mm 24B:2425mm 25B:2575mm					L:シンク位置左 R:シンク位置右	A:長さ2275mm, 2575mm 9:長さ2425mm

II型 シンク側

UC	長さ	材質	レイアウト	シンク	奥行	長さ	色柄
	<b>169</b>	◆	<b>C</b>	<b>J</b>	-	<b>B R</b>	- □
	169:ペニンシュラ1695mm 184:ペニンシュラ1845mm 170:アイランド1700mm 185:アイランド1850mm		C:ペニンシュラ D:アイランド			L:シンク位置左 R:シンク位置右	A:長さ1845mm, 1850mm 9:長さ1695mm, 1700mm

II型 加熱側

UC	長さ	材質	レイアウト	シンク	奥行	長さ	色柄
	<b>152</b>	◆	<b>G</b>		-	<b>A R</b>	- □
	152:1525mm 167:1675mm 182:1825mm					※L:左化瓶(右側加熱機器) R:右化瓶(左側加熱機器)	

【品番中のマークについて】

品番中の、◆、□マークには材質・カラーを示す記号が入ります。下記の表より、対応する記号をご選択ください。

		◆	□
ステンレス	バイブレーション	<b>C</b>	<b>D</b>
人工大理石	ソリッド	<b>D</b>	<b>S2</b>
	ソリッドホワイト		

3

カウンター収納庫・アイランド作業台(キャビネット + サイドパネル)のセット品番

NQ	レイアウト	間口	キャビ1	キャビ2	
	<b>S</b>	<b>125</b>	<b>3</b>	<b>1</b>	-○N△-●
	S:カウンター収納庫(D450) A:アイランド作業台(D550)	154:1545mm 169:1695mm 184:1845mm 125:1250mm 140:1400mm 155:1550mm 170:1700mm 185:1850mm		1:[標準]1段引出+下オープン 3:3段引出	

【品番中のマークについて】

品番中の、○、△、●マークには樹種・取手形状を示す記号が入ります。下記の表より、対応する記号をご選択ください。

		○	△	●
Grade3	突板オーク 突板ウォールナット	<b>N</b>	<b>J</b>	<b>FB</b> <b>OB</b>
Grade2	突板オーク 突板ウォールナット	<b>T</b>	<b>J</b>	<b>FB</b> <b>OB</b>
Grade1	突板オーク	<b>B</b>	<b>T</b>	<b>FB</b>
	無垢うづくり ニュージー・ハイン	<b>H</b>	<b>T</b>	<b>NL</b> <b>S</b>

4

カウンター収納庫・アイランド作業台(カウンター) 品番

カウンター収納庫

UC	長さ	材質	奥行	長さ	色柄
	<b>154</b>	◆	-	<b>M</b>	<b>L</b> - □
	154:1545mm 169:1695mm 184:1845mm				L:左化瓶 R:右化瓶

アイランド作業台

UC	長さ	材質	奥行	長さ	色柄
	<b>125</b>	◆	-	<b>K</b>	<b>4</b> - □
	125:1250mm 140:1400mm 155:1550mm 170:1700mm 185:1850mm				

【品番中のマークについて】

品番中の、◆、□マークには材質・カラーを示す記号が入ります。下記の表より、対応する記号をご選択ください。

		◆	□
ステンレス	バイブレーション	<b>C</b>	<b>D</b>
人工大理石	ソリッド	<b>D</b>	<b>S2</b>
	ソリッドホワイト		

# 概算見積りシート

ご希望の選択肢にチェック  を入れてください。

<input type="checkbox"/> 新規見積	<input type="checkbox"/> 変更見積(変更元見積 No. )
お施主様名(現場名)	
工務店様・ハウスメーカー様名	
販売店様名	
お見積書ご提出先	<input type="checkbox"/> 郵送 <input type="checkbox"/> FAX <input type="checkbox"/> メール ご提出宛先

## ●基本仕様 基本レイアウト

Pool A				Pool B			
①I型と収納庫	②P型	③アイランド型	④L型	⑤II型_シンク側アイランド	⑥II型_シンク側ペニンシュラ	⑦I型とアイランド作業台	⑧L型パーティー
間口(キッチン)	間口	間口	間口(シンク側)	間口(シンク側)	間口(シンク側)	間口	間口(シンク側)
<input type="checkbox"/> 2425mm <input type="checkbox"/> 2575mm <input type="checkbox"/> 2725mm	<input type="checkbox"/> 2425mm <input type="checkbox"/> 2575mm <input type="checkbox"/> 2725mm	<input type="checkbox"/> 2430mm <input type="checkbox"/> 2580mm <input type="checkbox"/> 2730mm	<input type="checkbox"/> 2275mm <input type="checkbox"/> 2425mm <input type="checkbox"/> 2575mm	<input type="checkbox"/> 1700mm <input type="checkbox"/> 1850mm	<input type="checkbox"/> 1695mm <input type="checkbox"/> 1845mm	<input type="checkbox"/> 2425mm <input type="checkbox"/> 2575mm <input type="checkbox"/> 2725mm	<input type="checkbox"/> 2275mm <input type="checkbox"/> 2425mm <input type="checkbox"/> 2575mm
間口(収納庫)	-	-	間口(加熱側)	間口(加熱側)	間口(加熱側)	間口(作業台)	間口(加熱側)
<input type="checkbox"/> 1545mm <input type="checkbox"/> 1695mm <input type="checkbox"/> 1845mm			<input type="checkbox"/> 1650mm	<input type="checkbox"/> 1525mm <input type="checkbox"/> 1675mm <input type="checkbox"/> 1825mm	<input type="checkbox"/> 1525mm <input type="checkbox"/> 1675mm <input type="checkbox"/> 1825mm	<input type="checkbox"/> 1250mm <input type="checkbox"/> 1400mm <input type="checkbox"/> 1550mm <input type="checkbox"/> 1700mm <input type="checkbox"/> 1850mm	<input type="checkbox"/> 1750mm

## 扉グレード

	扉		取手		基本セット価格		ワークトップ	
	Pool A	Pool B	Pool A	Pool B	Pool A	Pool B	Pool A	Pool B
Grade3 フーモン	<input type="checkbox"/> 突板オーク	<input type="checkbox"/> 突板ウォールナット	J型掘込み		¥1,920,000	¥2,120,000	<input type="checkbox"/> ステンレスパイプレーション	<input type="checkbox"/> 人工大理石ソリッドホワイト
Grade2 フラット	<input type="checkbox"/> 突板オーク	<input type="checkbox"/> 突板ウォールナット	J型掘込み		¥1,620,000	¥1,820,000	<input type="checkbox"/>	<input type="checkbox"/>
Grade1 フラット	<input type="checkbox"/> 突板オーク	<input type="checkbox"/> 無垢うづくり ニュージーパイン®	<input type="checkbox"/> アルミブロック	<input type="checkbox"/> S型ステンレス	¥1,470,000	¥1,670,000	<input type="checkbox"/>	<input type="checkbox"/>

## ●オプション部材

基本セット価格との差額になります。



### 1. シンクキャビネット

	【標準】2段引出	シンク下オープン
	<input type="checkbox"/>	<input type="checkbox"/>
Grade3	¥0	¥-170,000
Grade2	¥0	¥-110,000
Grade1	¥0	¥-80,000

### 2. 食洗機

	【標準】国産浅型食洗機	海外製食洗機(Miele)	食洗機なし(3段引出)
	<input type="checkbox"/> UDDR006-CHD-V[E]	<input type="checkbox"/> UDDN012-DHD-S[H]	<input type="checkbox"/>
Grade3	¥0	+ ¥260,000	¥-20,000
Grade2	¥0	+ ¥260,000	¥-20,000
Grade1	¥0	+ ¥260,000	¥-20,000

### 3. 加熱機器

【標準】グリル付 ガラストップガスコンロ	グリルレス ステンレストップガスコンロ	グリル付 ステンレストップコンロ
<input type="checkbox"/>	<input type="checkbox"/>	<input type="checkbox"/>
UDGR037-6(A/L)N-VV[E]	UDGR030-6(A/L)N-NS[E]	UDGH015-7(A/L)N-SS[F]
¥0	+ ¥23,000	+ ¥130,000
【標準】グリル付 IHヒーター (2口IH+ラジエント)	グリル付 IHヒーター (3口IH)	グリルレス IHヒーター (3口IH)
<input type="checkbox"/>	<input type="checkbox"/>	<input type="checkbox"/>
UDIH014-6N-VK[E]	UDIH013-6N-VV[E]	UDIE003-6N-NK[E]
¥0	+ ¥120,000	+ ¥138,000

### 4. 水栓金具

【標準】浄水器一体型 シャワー水栓 一般地	【標準】浄水器一体型 シャワー水栓 寒冷地	★タッチレスシャワー水栓 クロムメッキ仕上げ 一般地	★タッチレスシャワー水栓 クロムメッキ仕上げ 寒冷地	★タッチレスシャワー水栓 マットブラック仕上げ 一般地
<input type="checkbox"/>	<input type="checkbox"/>	<input type="checkbox"/>	<input type="checkbox"/>	<input type="checkbox"/>
UDFC001-SH-C[E]	UDFC001-SW-C[E]	UDFK001-HH-C[E]	UDFK001-HW-C[E]	UDFX007-HH-K[H]
¥0	¥0	+ ¥60,000	+ ¥80,000	+ ¥80,000
浄水器一体型シャワー水栓 一般地	浄水器一体型シャワー水栓 寒冷地	★シングルレバー水栓 一般地	★シングルレバー水栓 寒冷地	
<input type="checkbox"/>	<input type="checkbox"/>	<input type="checkbox"/>	<input type="checkbox"/>	
UDFC008-JH-C[F]	UDFC008-JW-C[F]	UDFK007-GH-C[E]	UDFK007-GW-C[E]	
+ ¥70,000	+ ¥70,000	¥-10,000	¥-10,000	

※(A/L)は都市ガスの場合A、プロパンの場合はLを選択してください。

### 浄水カートリッジ(★マーク水栓対応)

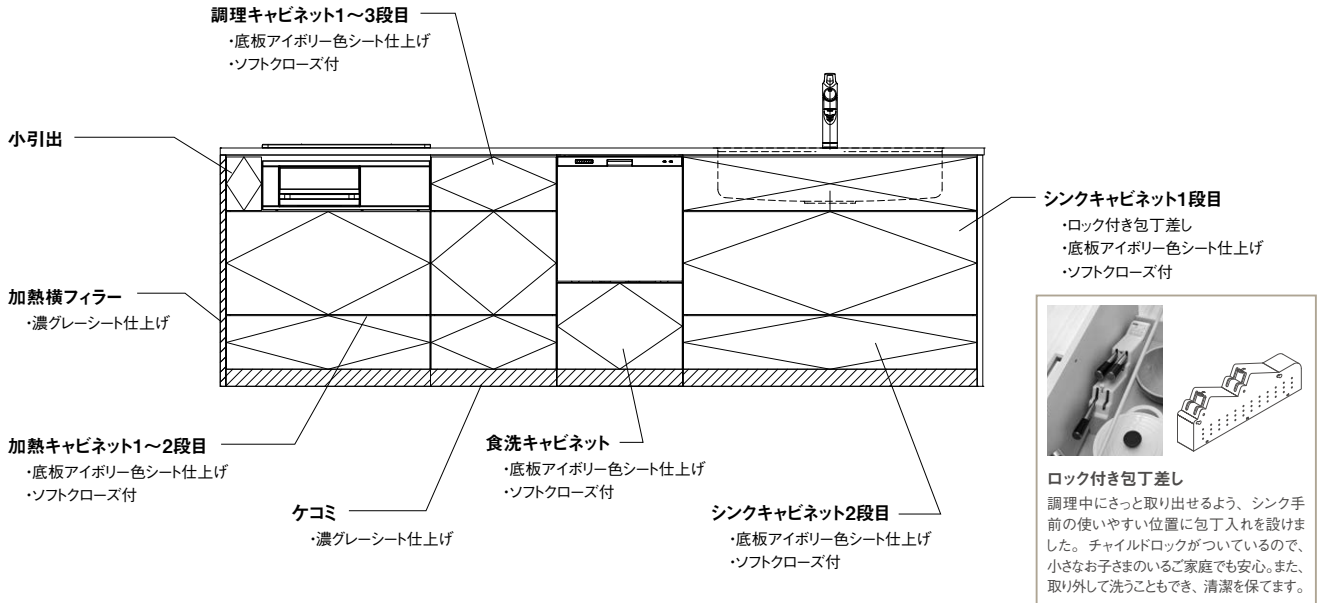
つける	【標準】不要
<input type="checkbox"/>	<input type="checkbox"/>
UDF9005-TH	-
+ ¥50,000	¥0



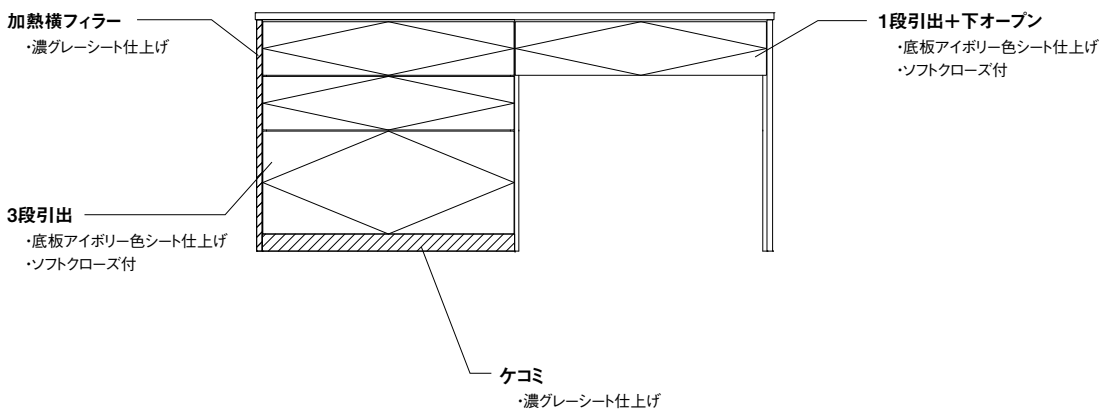


# キャビネットの仕様について

## キッチン

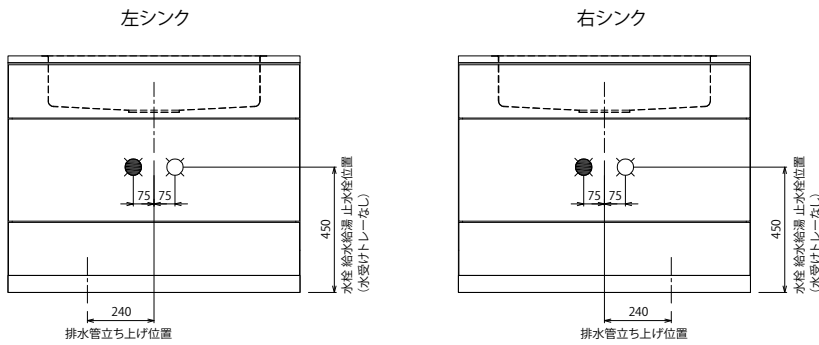


## カウンター収納庫・アイランド作業台

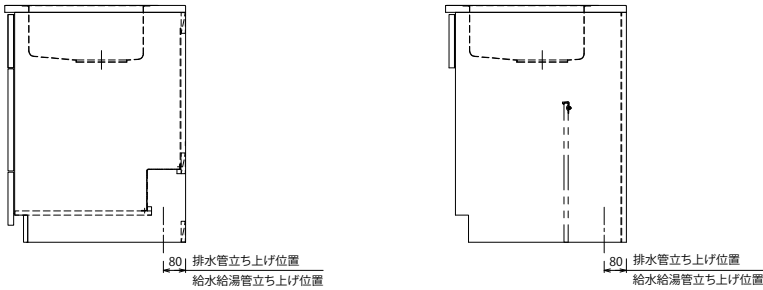


Drawing

排水管・給水給湯管 位置

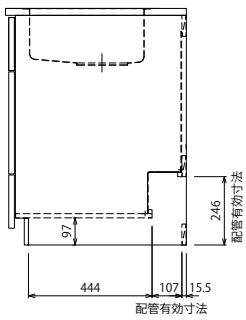


※ シンクセンター芯を基準としています。  
シンクセンター芯とキャビネットセンター芯はプランにより変わります。

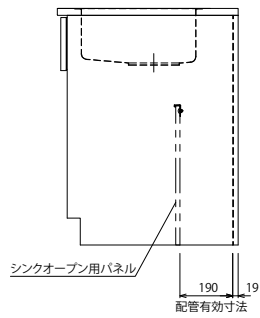


ベースキャビネット 配管有効寸法

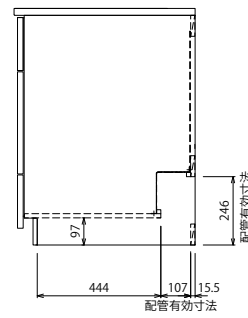
シンクキャビネット 引き出し



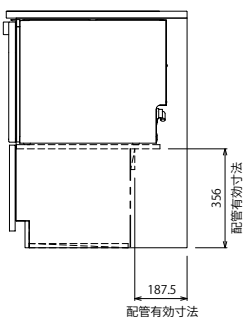
シンクキャビネット オープン



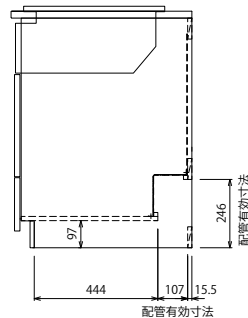
調理キャビネット 引き出し



食洗キャビネット 引き出し

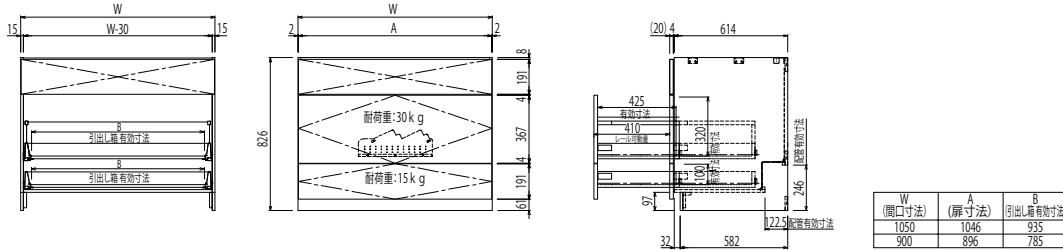


加熱機器キャビネット 引き出し

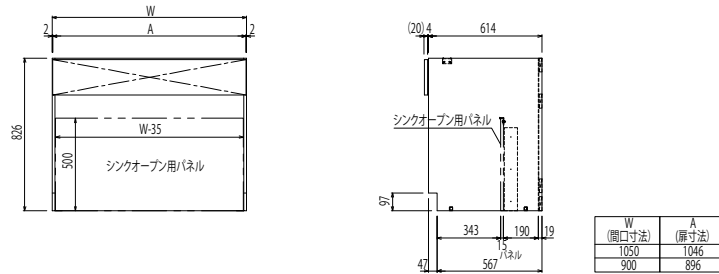


キッチン キャビネット

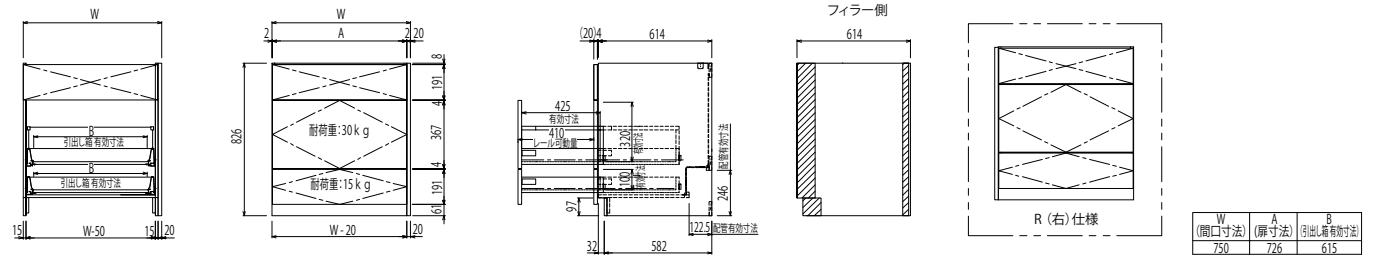
シンク用 2段引出



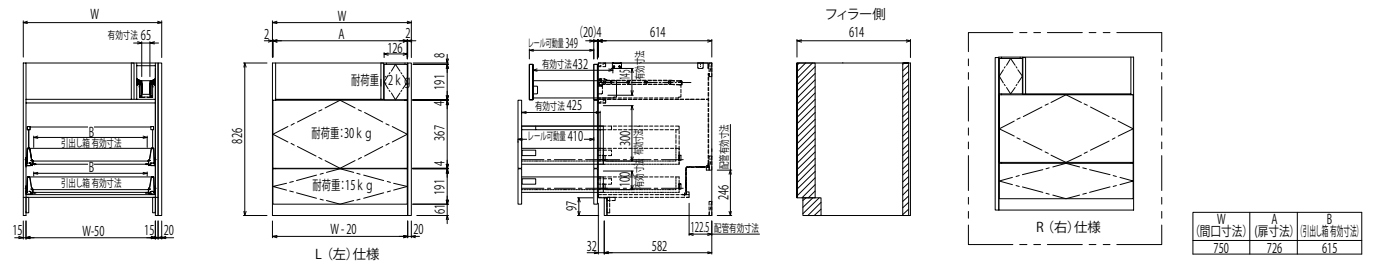
シンク用 オープン



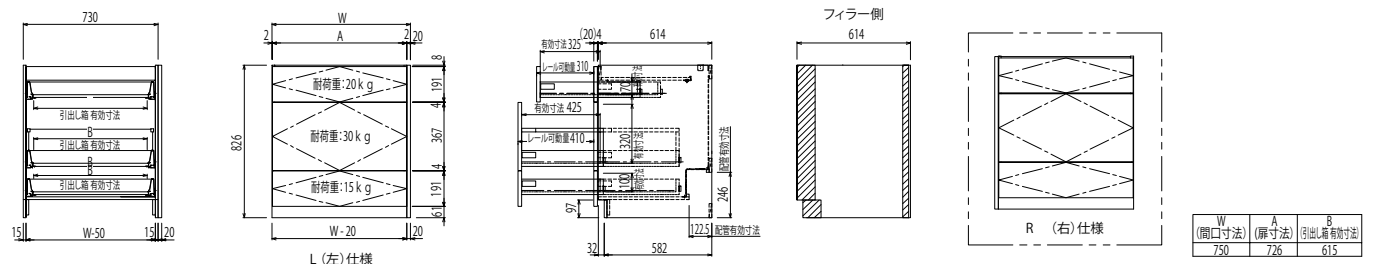
加熱機器用 2段引出 (グリル無ガスコンロ用)



加熱機器用 2段引出

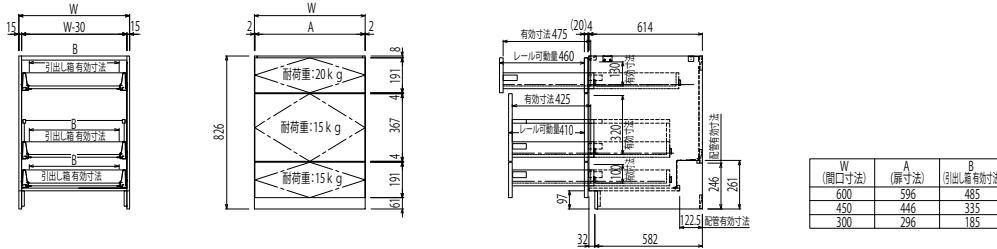


加熱機器用 3段引出 (グリル無IH用)

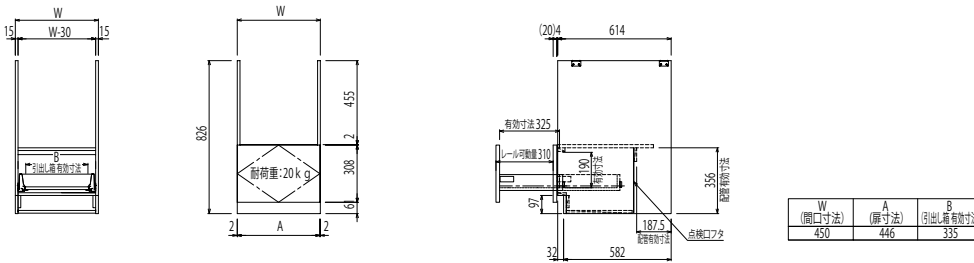


## キッチン キャビネット

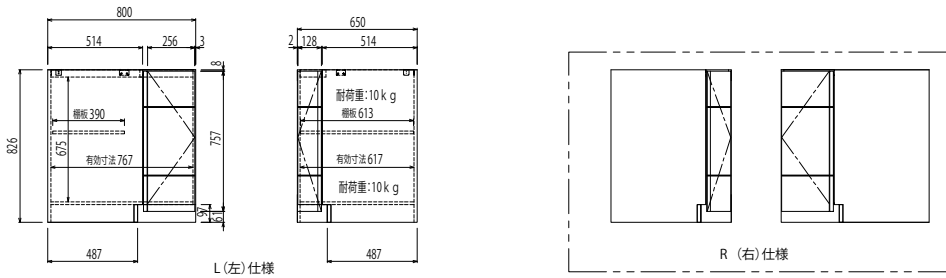
### 調理用 3段引出



### 食洗用 1段引出

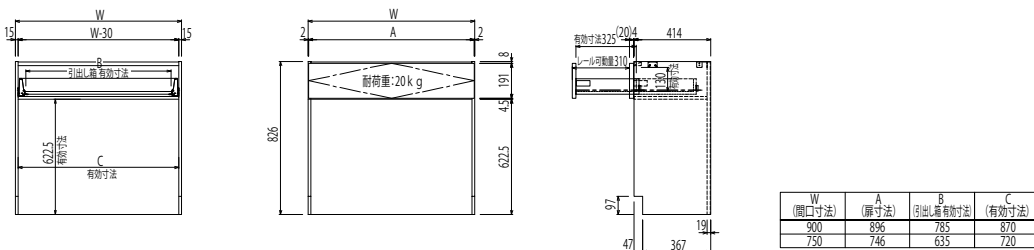


### コーナー用 開き

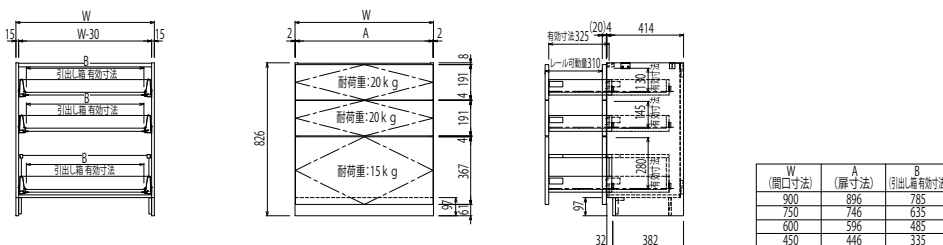


## カウンター収納庫 キャビネット

### 1段引出+下オープン

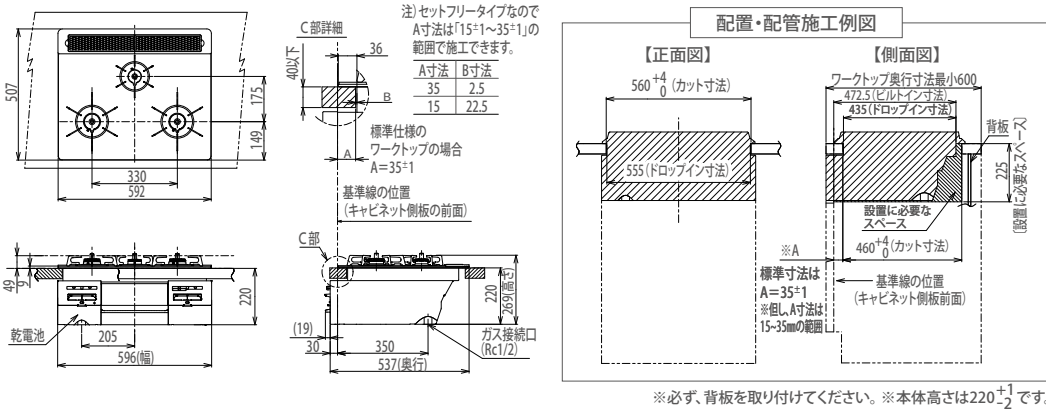


### 3段引出

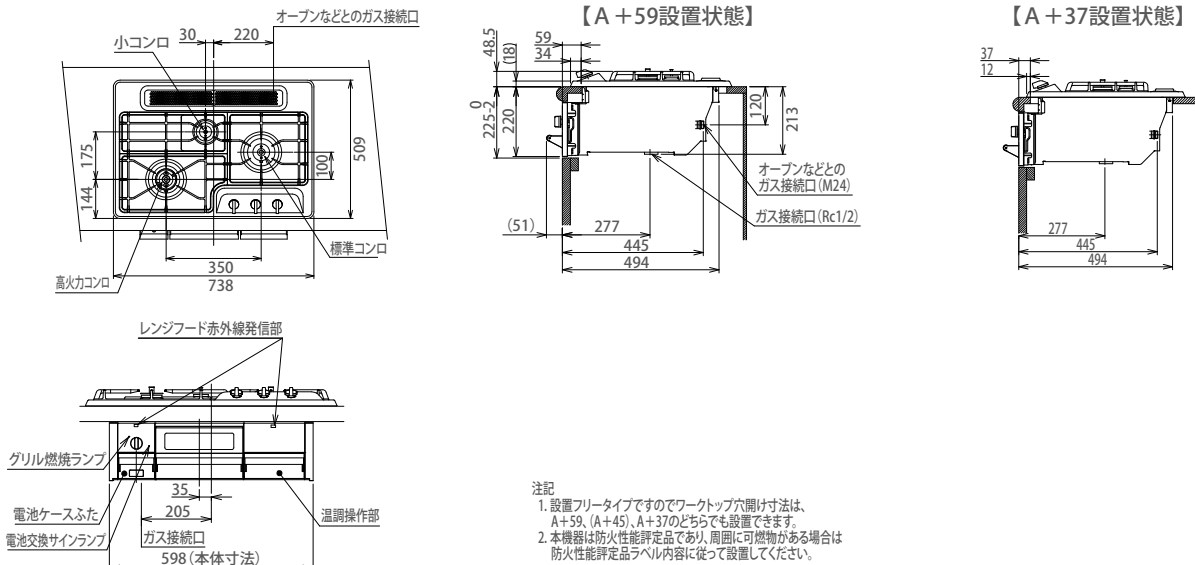


ガスコンロ

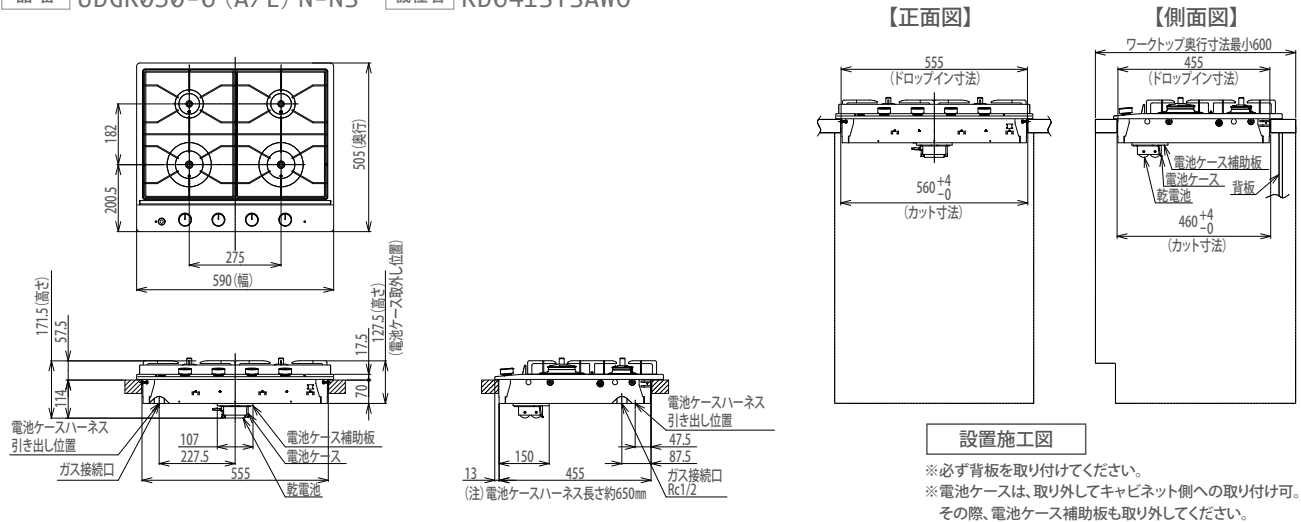
標準 品番 UDGR037-6 (A/L) N-VV 機種名 RB31AW41T2RVVWO



品番 UDGH015-7 (A/L) N-SS 機種名 DW35S9JTKSTEDWO

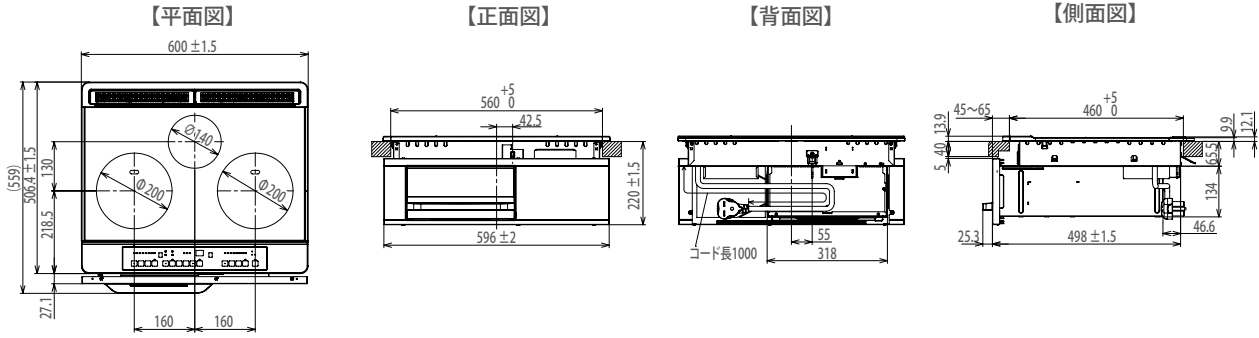


品番 UDGR030-6 (A/L) N-NS 機種名 RD641STSAWO

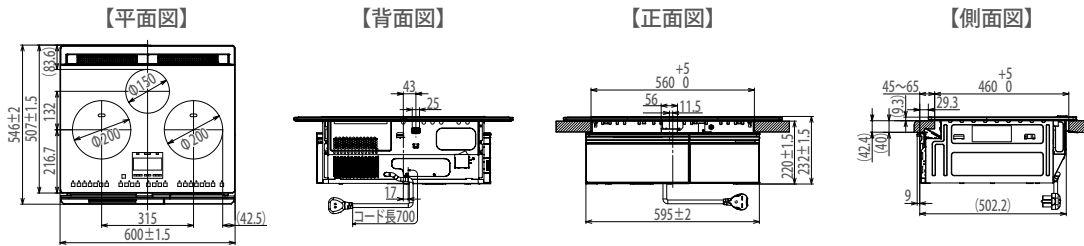


IH

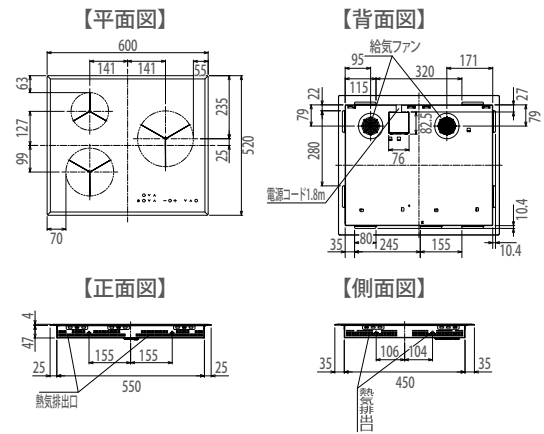
標準 品番 UDIH014-6N-VK 機種名 HT-SK6AS (K) WO



品番 UDIH013-6N-VV 機種名 HT-N8STF (S) WO



品番 UDIE003-6N-NK 機種名 EHI635CBWO

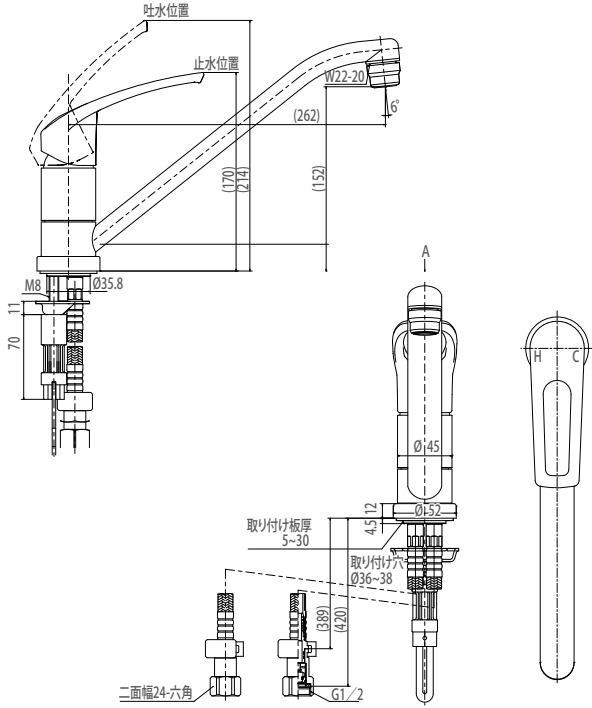






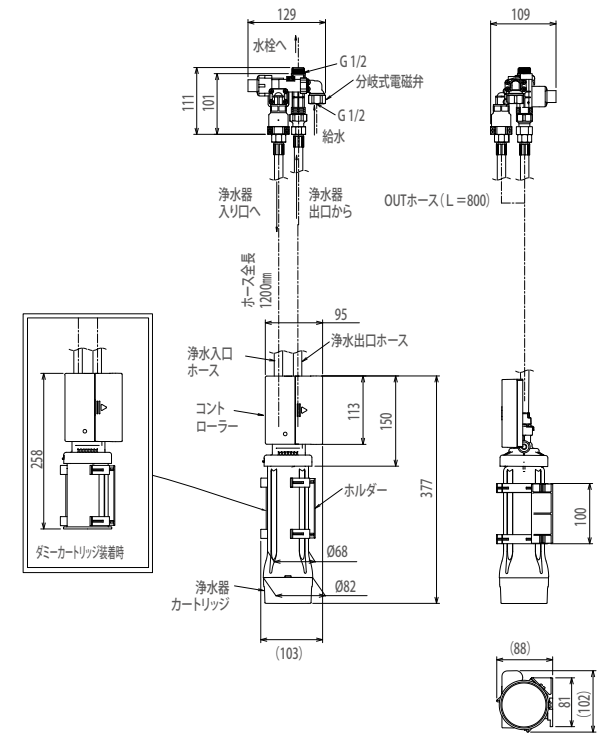
水栓

品番 UDFK007-GH-C 機種名 KM5011TECWO



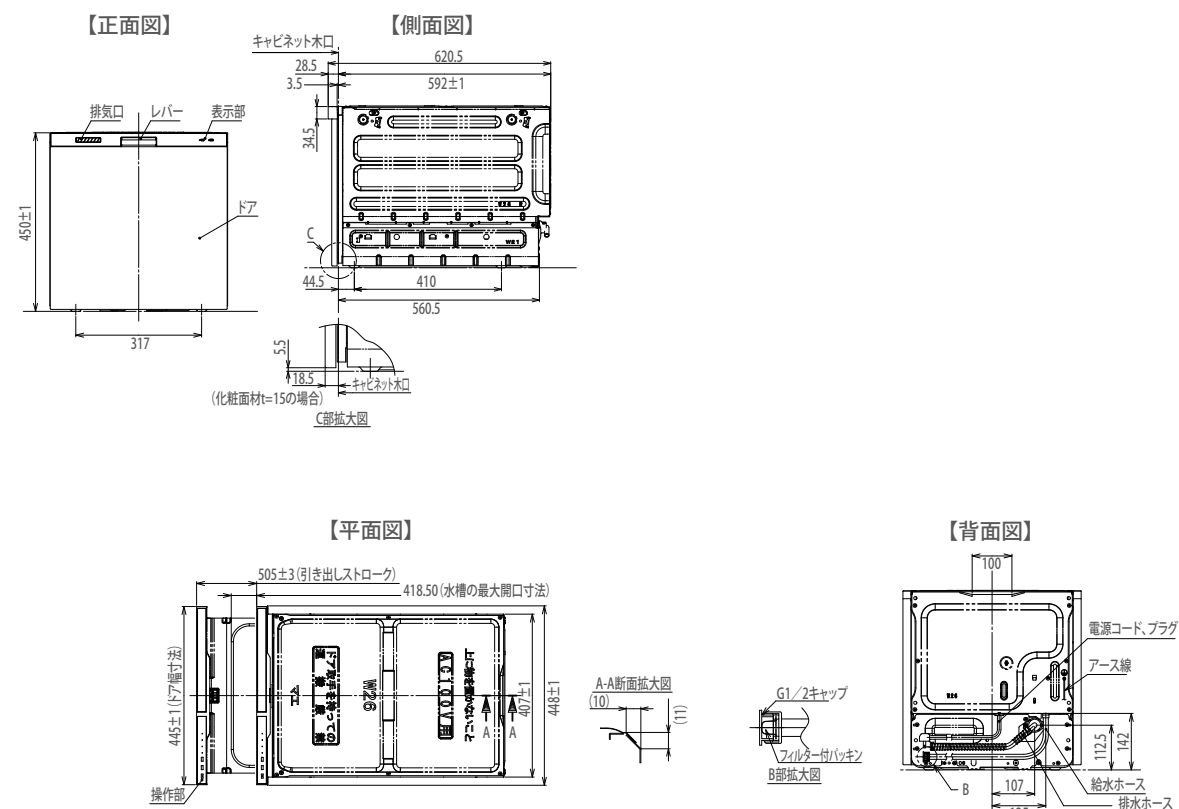
浄水器

品番 UDF9005-TH 機種名 SK88X-BRWWO



食洗機

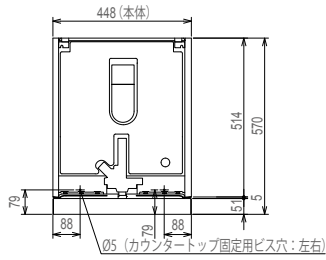
標準 品番 UDDR006-CHD-V 機種名 RKW-405AM-SVWO



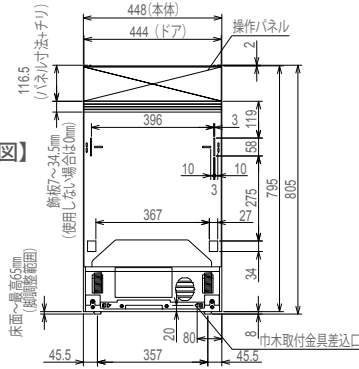
ミーレ食洗機

品番 UDDN012-DHD-S 機種名 G5644SciWO

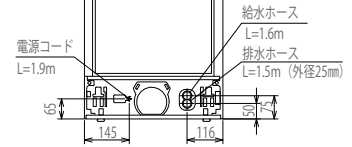
【平面図】



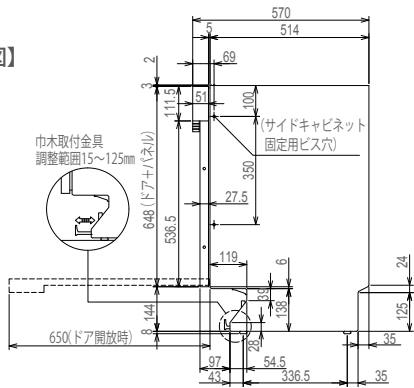
【正面図】



【背面図】

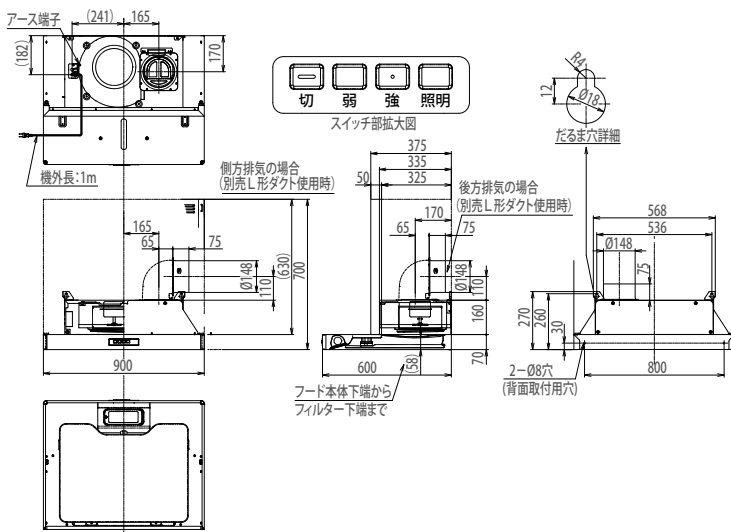


【側面図】



レンジフード 正面壁付

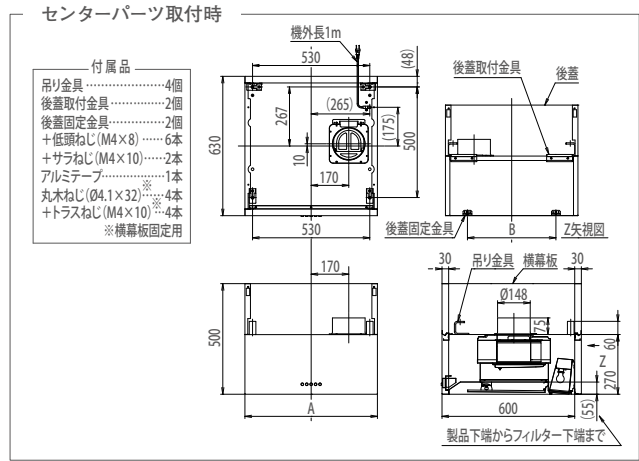
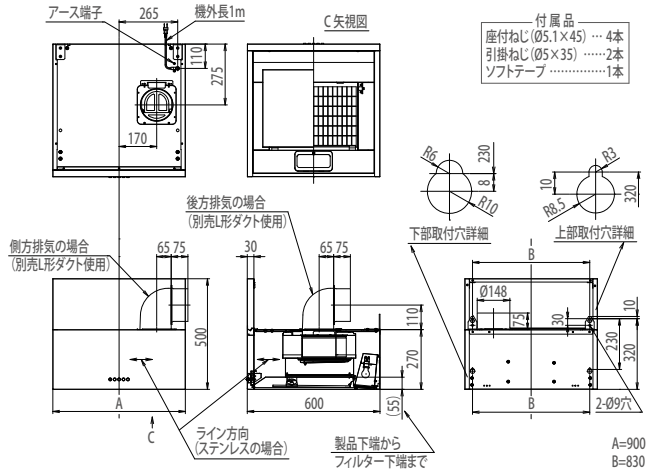
標準 品番 UDHF024-9 (6/7) (L/R) -V 機種名 ADR-3A-901 (6/7) (L/R) SIWO



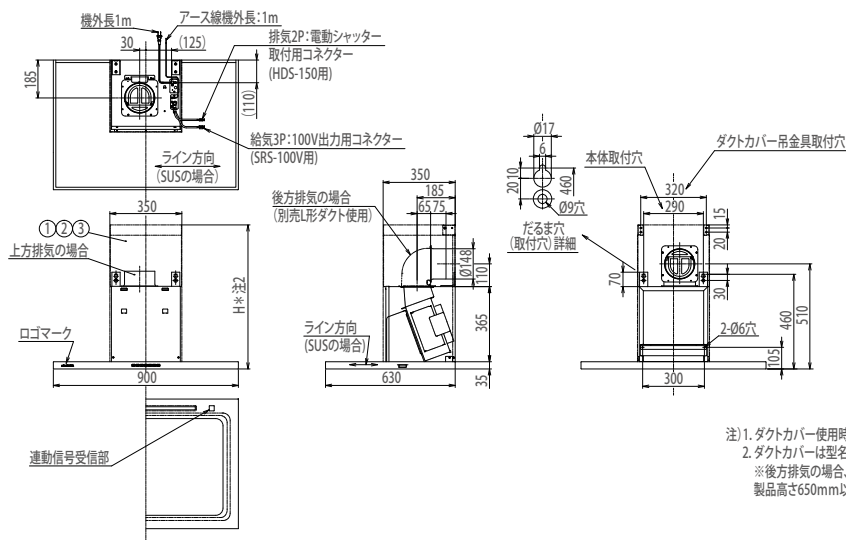
※図はR(右排気)の場合です。

レンジフード 正面壁付

品番 UDHF033-9 (5/6) -S 機種名 MKR-3B-901 (5/6) SWO

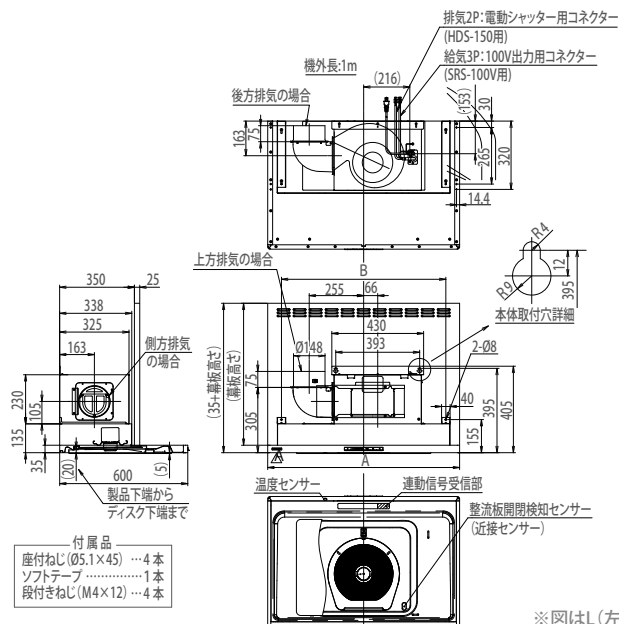


品番 UDHA008-9NN- (S/K) 機種名 FEDL-952 (S/TBK) WO



注) 1. ダクトカバー使用時の排気方向は上方・後方排気です。(後方排気の場合は別売のL形ダクトを使用)  
2. ダクトカバーは型名によって寸法が異なります。(ダクトカバー寸法一覧参照のこと)  
※後方排気の場合、製品高さ630mm以上必要です。さらに電動シャッターを使用する場合は製品高さ650mm以上必要になります。

品番 UDHF021-9N (L/R) -V  
機種名 CLRL-ECS-902 (L/R) SIWO

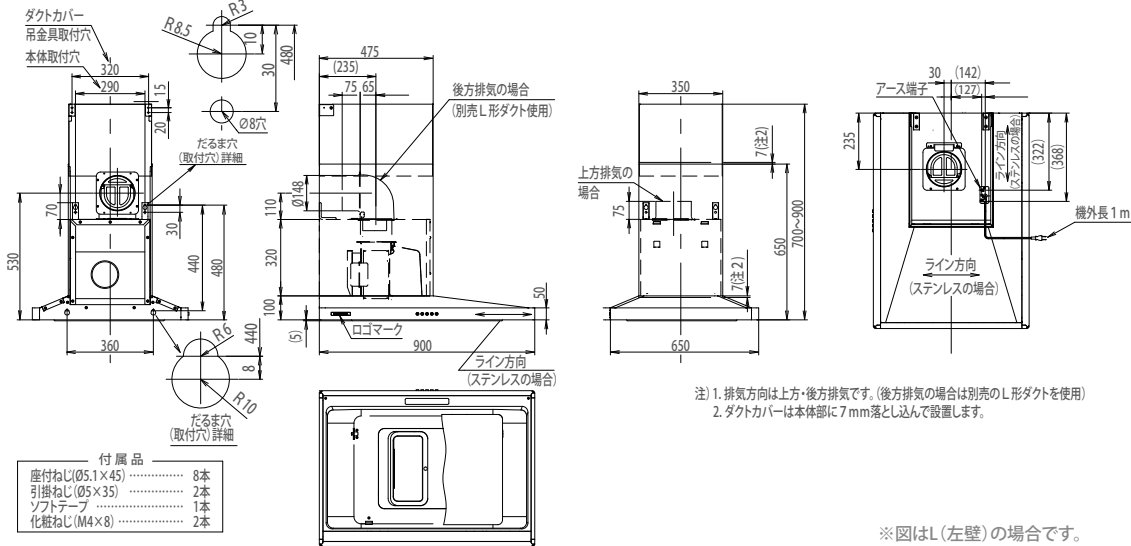


※図はL(左排気)の場合です。

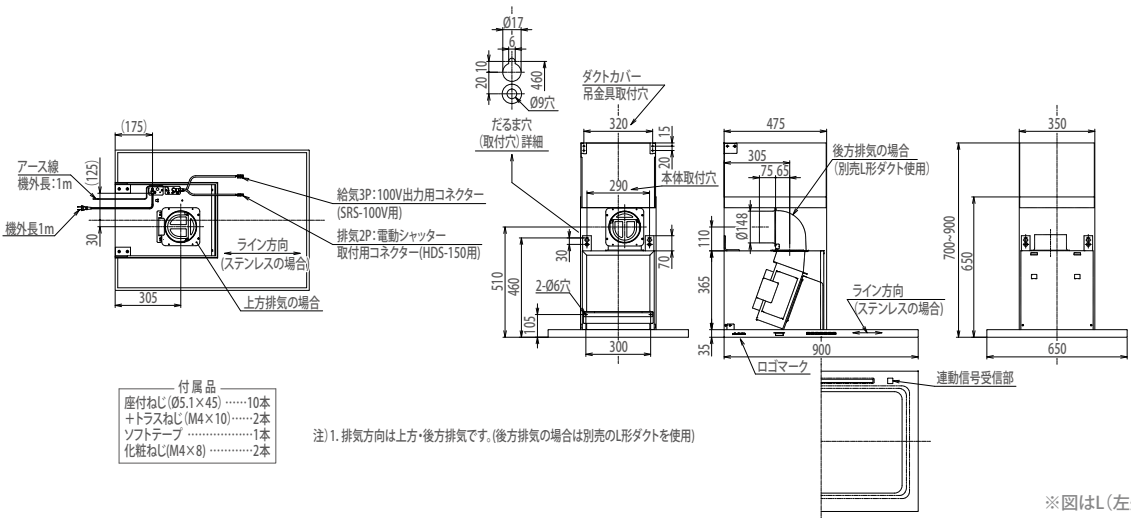


レンジフード サイド

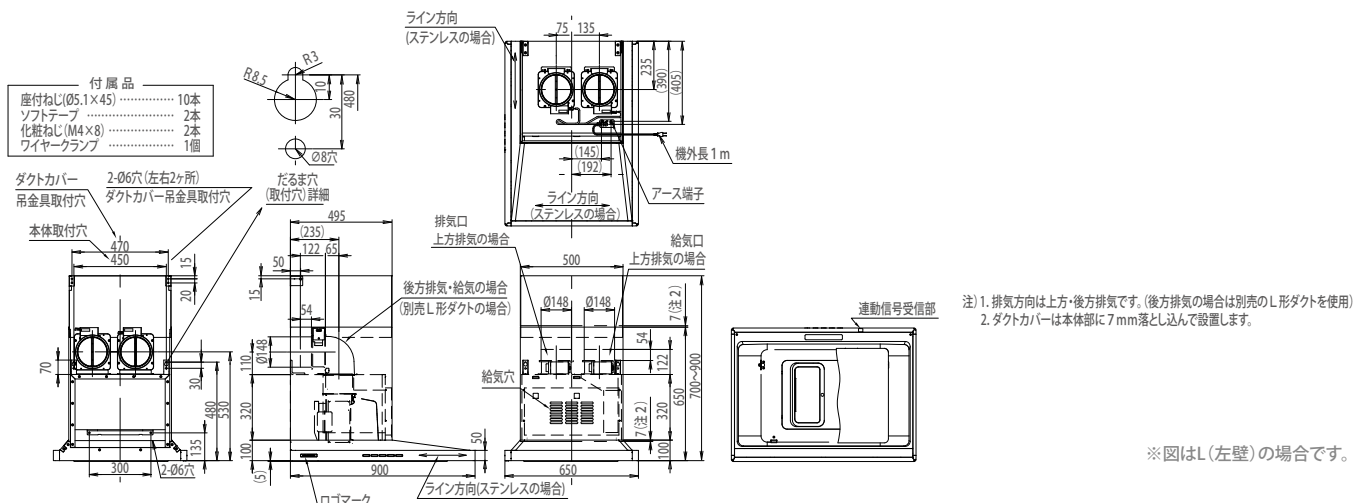
標準 品番 UDHA014-SP (L/R) -V 機種名 SBAR-903 (L/R) SIWO



品番 UDHA010-SP (L/R) - (S/K) 機種名 SFEDL-952 (L/R) (S/TBK) WO



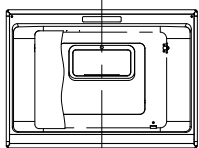
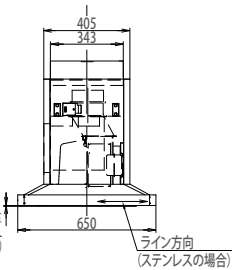
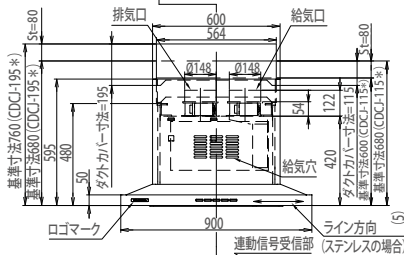
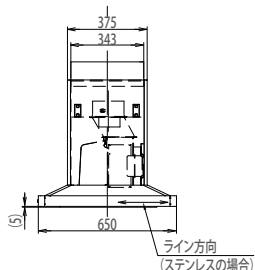
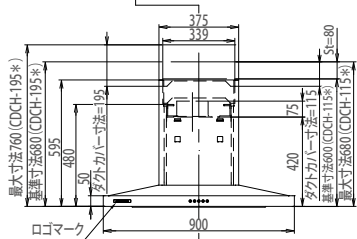
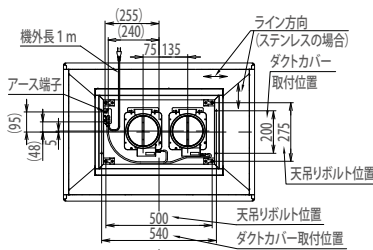
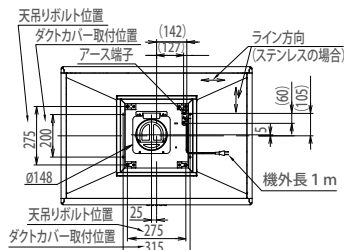
品番 UDHA015-SP (L/R) -V 機種名 SBARR-903V (L/R) SIWO



レンジフード センター

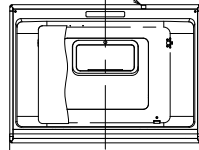
標準 品番 UDHA016-CPN-V  
機種名 CBAR-903SIWO

品番 UDHA017-CPN-V  
機種名 CBARR-903VSIWO



- 付属品
- +トラスねじ (M5×12) ..... 4本
  - +トラスねじ (M4×10) ..... 4本
  - ベルマウス ..... 1個
  - ソフトテープ ..... 1本

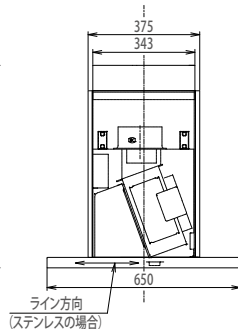
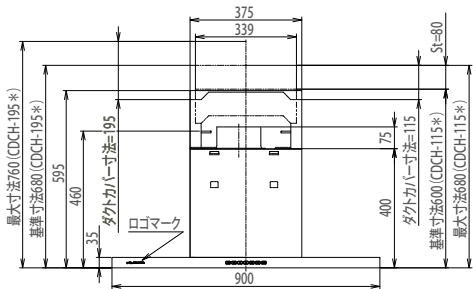
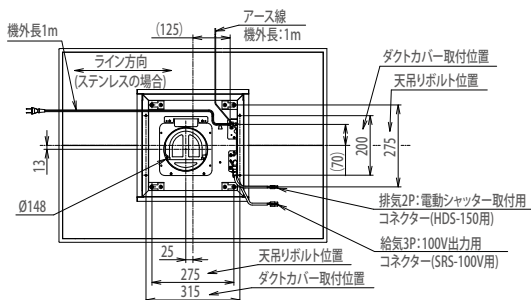
注) 1. 排気方向は上方のみ可能です。  
2. ダクトカバーは型名によって寸法が異なります。  
型名の「\*」には色記号が入ります。



- 付属品
- +トラスねじ (M4×10) ..... 12本
  - +トラスねじ (M5×12) ..... 4本
  - ベルマウス ..... 1個
  - フード固定金具 ..... 2個
  - ソフトテープ ..... 2本

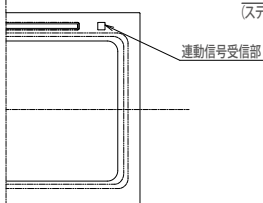
注) 1. 排気方向は上方のみ可能です。  
2. ダクトカバーは型名によって寸法が異なります。  
型名の「\*」には色記号が入ります。

品番 UDHA012-CPN- (S/K) 機種名 CFEDL-952 (S/TBK) W0



- 付属品
- +トラスねじ (M4×10) ..... 13本
  - +トラスねじ (M5×10) ..... 4本
  - ベルマウス ..... 1個
  - フード固定金具 ..... 1個
  - ソフトテープ ..... 1本

注) 1. 排気方向は上方のみ可能です。  
2. ダクトカバーは型名によって寸法が異なります。  
型名の「\*」には色記号が入ります。



# WOODONEの

もっとあんしん

## キッチン延長保証サービス

メーカー保証の安心を、より長く。

「もっとあんしん キッチン延長保証サービス」は、  
通常1～2年のメーカー保証を、保証外の修理費に比べてわずかな料金を延長できるサポート制度。  
従来のメーカー保証が切れた後も継続して5年間<sup>\*1</sup>、メーカーならではの無償修理サービス<sup>\*2</sup>を  
ご利用いただけるから安心です。

お引き  
渡し日

メーカー保証  
1年又は2年

有償修理(メーカー保証終了後は有償)

メーカー保証  
1年又は2年

もっとあんしん キッチン延長保証サービス

トータル5年間、突然のトラブル・修理費に備えられるから安心!

5年

<sup>\*</sup>1.お引き渡し日からのメーカー保証期間を含め、トータルでの5年間となります。お引き渡し日より3ヵ月以内にお申し込みください。  
<sup>\*</sup>2.本サービスの対象外となる製品、消耗品の交換など有償となる修理があります。

保証期間中は何度でも、無料で修理対応いたします。<sup>\*3</sup>

システムキッチンのトラブルが起こったら、専用フリーダイヤルへ!<sup>\*4</sup>  
メーカー指定のサービススタッフが修理にうかがいます。<sup>\*5</sup>



<sup>\*</sup>3.製品の取扱説明書に沿ったご使用状態で発生した不具合は、無償修理の対象となります。  
<sup>\*</sup>4.専用フリーダイヤルは、緊急修理対応をお約束するものではありません。<sup>\*</sup>5.土日・祝日に受付のお問い合わせ・修理お申し込みへの対応は、翌営業日以降となります。

## もっとあんしん キッチン延長保証サービス

詳しくは弊社ウェブサイトをご覧ください。

ウッドワン 延長保証

検索

[https://www.woodone.co.jp/kitchen\\_hoshou/](https://www.woodone.co.jp/kitchen_hoshou/)

### 【保証対象外の例】

- IHクッキングヒーター／ガラストップの交換:部品代約20,000円<sup>\*</sup>+メーカー規定修理費
  - シャワー水栓／シャワーヘッドの交換:約10,000円<sup>\*</sup>
  - ガスコンロ／グリル扉の交換:約5,000円<sup>\*</sup>
  - レンジフード／フィルターの交換:約4,000円<sup>\*</sup>
  - 海外製食器洗い機の修理全般
  - このほか消耗品(浄水器のカートリッジ、パッキン類、電球など)
- <sup>\*</sup>上記は概算です。機種・メーカーによって部品代は異なります。

### 【ご注意】

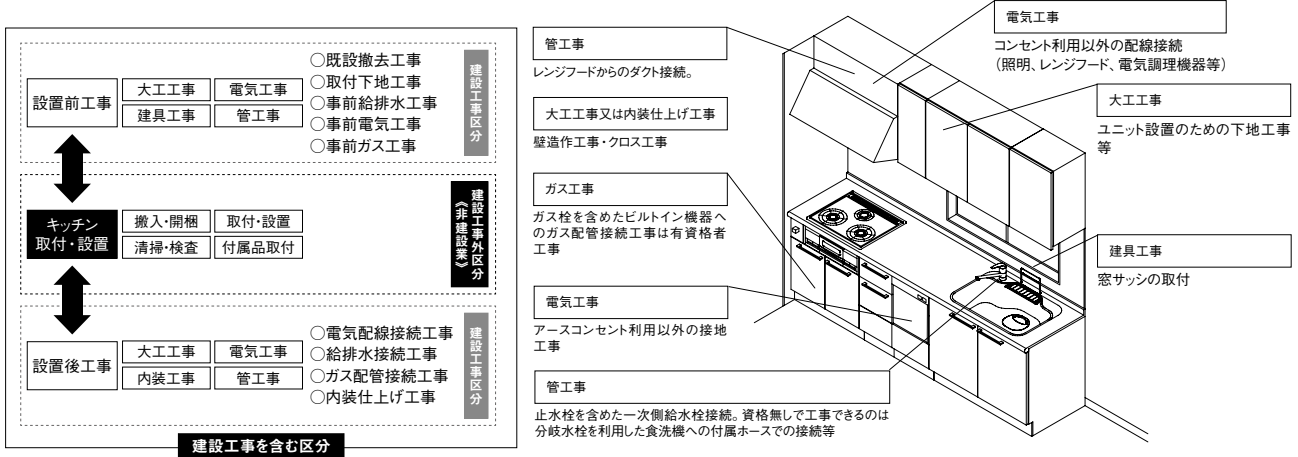
同類の設備機器が2台ある場合は保証料は2件分となります。  
(例えば、ガスコンロとIHクッキングヒーターが各1台、水栓付きのシンクが2台、など)  
詳しくは、当社HPのキッチン延長保証サービスをご覧ください。

## しっくいや珪藻土塗り壁が乾くまで、室内の除湿や換気をおこなってください。

塗り壁は乾くまで大量の水分を室内に放湿し、その過程で無垢及び木質製品が過剰に吸湿して反ったり膨らんだりすることがあります。塗り壁をご採用の場合は、室内に湿気が大量にこもらないように、工事中は十分に除湿または換気をおこなってください。

## 工事区分

システムキッチンの本体組立・設置と関連工事（建設工事）である大工工事、電気工事、ガス配管工事、管工事（給排水）、建具工事などと区別して説明しています。建設工事は関連する法令・規定に従って法的有資格者による工事が必要になります。流通店様からの発注で下請けとして本体の「取付・設置」を行う場合は、建設工事部分とキッチン本体「取付・設置」を区別して行ってください。



## 「お客様へのお願い」

### ご購入前に確認していただきたい事項

#### キッチン全般

- このカタログに掲載された商品は一般家庭用です。商品の品質低下につながるおそれがありますので、業務用など特殊な用途には使用しないでください。
- 直射日光の当たる場所にキッチンを設置しないでください。割れ・反り・変色・退色の原因になります。
- キッチン以外の目的では使用しないでください。使用を誤ると事故、けが、水漏れ、火災、故障の原因となります。
- 衛生的な調理のため、また製品のキズや劣化防止のため、食品をワークトップやシンクで直接取り扱いしないでください。まな板、トレー、ボウル、ざる等の調理用具をお使いください。

#### 扉・パネル類

- 天然木を使用しているため、乾燥や高湿の状態が続くと、割れ、反り、狂いを発生します。適切な温湿度環境を保ってください。
- 天然木を使用しており、その木肌を生かした塗装のため、同じ樹種の扉でも色合いや柄が異なる場合があります。
- 扉の色はレイアウトの中で、多少異なる場合があります。
- 天然木を使用している扉の場合、天然資源の有効活用のため、扉裏面は濃淡が大きい場合があります。

- 天然木を使用している扉の場合、「入り皮」「逆目」「節」「濃淡」「赤身」「あて / 節かげ」「虎斑」などが入ることがあります。
- 色柄は商品の設置環境（照明・床・壁など）や大きさによって見え方に違いが出ることがあります。

#### 水栓金具 / 水栓金具全般

- このカタログに掲載された商品は一般家庭用です。
- 上水道及び飲用可能な井戸水用です。飲用できない井戸水や地下水、特に塩分の多い水では使用できません。
- 凍結のおそれのある地域では寒冷地用をご使用ください。
- 購入後は取扱説明書をよくお読みの上、定期的な点検（水漏れチェックなど）を行ってください。

#### 浄水器水栓

- 浄水機能付水栓は、別荘など使用頻度が極端に少ない場合は設置しないでください。（2～3日に一度は通水できる場所に設置してください。）

#### レンジフード

- 周囲に壁が少ない（壁がない）プランでは、壁のあるプランに比べ室内空気の対流（人の動きによる風や空調）の影響を受けやすく、油煙の捕集効率落ちることがあります。

### 使用・設置上に関するご注意

#### 扉・パネル類

- 天然木を使用しているため、乾燥や高湿の状態が続くと、割れ、反り、狂いを発生します。適切な温湿度環境を保ってください。
- 暖房機器を扉やパネルに向けたり、キッチンの近くに設置することはおやめください。扉やパネルの反り、変形、変色の原因となります。
- フードに接するエンドパネルは、各地の火災予防条例によって設置できない場合があります。
- キャビネット及び扉に水滴が付着したまま放置されますと、端面部からの吸水膨れの原因になりますので、拭き取ってください。
- 塗装扉のお手入れは、柔らかい布で拭き掃除してください。
- 引き出しキャビネットは、取扱説明書にしたがって、限度重量を守りご使用ください。限度を超えると変形、破損の原因となります。
- 扉用静音ダンパーは、使いかたによって扉が開まらないことがありますが、ダンパー自体に引き込み機能はなく、衝撃吸収を目的とした部品であるため故障ではありません。
- 長期間のご使用に当たっては、設置場所の不陸や開閉操作時の衝撃などにより、扉の調整などが必要な場合があります。
- 取手がガタついたときは、扉裏の取手ビスをプラスドライバーで締め直してください。

#### キャビネット

- 引き出しの上には絶対に乗らないでください。転倒、けが、破損の原因となります。
- キャビネット内で、熱を発する機器や蒸気の発生する機器を使わないでください。加熱し火災のおそれや、蒸気によって腐食、破損の原因となることがあります。
- 扉や、引き出し、取手、タオル掛けにぶら下がったり、扉を大きく開けすぎないでください。はずれてけがをするおそれがあります。
- 丁番や扉の隙間には、絶対に手や指を入れないでください。手や指をはさんでけがをするおそれがあります。
- 引き出しの取り扱い時、ギャラリパイプ部分を持たないでください。ギャラリパイプが外れて引き出しが落下し、けがをするおそれがあります。
- 扉の開閉は、必ず取手を持って行ってください。
- 棚板は、すき間のないように棚受けに奥まで差し込んでください。棚板が落下して、けがをするおそれがあります。
- キャビネット、扉についているパッキンは、開閉時の干渉の衝撃を和らげるものです。



## ステンレスワークトップ・シンク

- ・L型プランの場合、ワークトップに接合部があり、コーキング仕上げになります。
- ・熱いナベやフライパンを直接置かないでください。天板がふくらんだり、裏面の補強材が熱で剥がれることがあります。
- ・加熱したものを置く場合は、必ずナベ敷きをご使用ください。
- ・ステンレスワークトップの上やシンク内に濡れた包丁や缶詰、ヘヤピンなどを放置しますと「もらいさび」を発生することがあります。
- ・ステンレスワークトップの上やシンク内に濡れたアルミ製品を長時間放置しますと電気的反応を起こし、白く変色することがあります。
- ・水滴を残したまま放置しますと水分中の炭酸カルシウムなどの水垢が水滴跡となって残ることがあります。
- ・水滴跡やすりキスが目立つときは、市販のステンレスクリナーで洗浄してください。
- ・「もらいさび」が発生した場合は、市販のステンレスクリナー、さびがひどいときはクリームクレンザーを柔らかな布に含ませて落してください。
- ・食器など硬いものでこすられた場合、光沢や仕上げなどの影響でキスが目立ちやすくなる場合があります。
- ・塩素系洗浄剤（ぬめり取り剤）により、さびのおそれがありますので使用後は十分に洗浄してください。
- ・塩分濃度の高い食品（しょう油）などを放置するとさびますのでふきとってください。
- ・バイブレーションの商品はステンレス表面を円弧状の研磨模様にして光沢を抑えて仕上げているため、見る角度や窓からの遮光により、汚れが目立って見えることがありますが、使ううちに全体に馴染んで目立たなくなります。
- ・砂、泥などが付着した場合は、必ず洗い流してください。

## 人工大理石ワークトップ

- ・人工大理石カウンターは使用上において、まな板、食器を引きずるとキスが発生するおそれがあります。
- ・使用上において引きずりなどで、キスが発生することがあります。工場出荷時にも表面研磨処理時の筋状の跡が光源によっては見えることがあります。
- ・L型プランの場合、ワークトップにシーム接着の継ぎ目が入ります。
- ・熱いナベやフライパンを直接置かないでください。ヒビ割れや変形、変色の原因になります。
- ・加熱したものを置く場合は、必ずナベ敷きをご使用ください。
- ・人工大理石カウンターの上で、包丁などの刃物を直接使用しないでください。キズや汚れの原因になります。
- ・人工大理石カウンターは、日光など紫外線の影響で多少色が変わる場合があります。
- ・油、調味料、食品汚れなどを放置しますとシミの原因になります。
- ・鉄製の包丁、缶詰、鍋などを放置しないでください。鉄粉が付着したらすぐに取り除いてください。これらはもらいさびの原因になります。
- ・汚れがひどいときやすりキスが目立つ場合は、柔らかな布にクリームクレンザーを付けて磨いてください。取れない場合は、耐水ペーパーで磨いて落としてください。
- ・ただし磨きすぎると艶などが変化することがありますので、取扱説明書をよくお読みください。
- ・酸性やアルカリ性の洗剤は、使用しないでください。変色することがあります。
- ・塩素系漂白剤は目立たないところで試してお使いください。ご使用後は十分に水洗いしてください。
- ・食器など硬いものでこすられた場合、光沢や仕上げなどの影響でキスが目立ちやすくなる場合があります。

## 排水管接続

- ・排水トラップ下の排水管はジャバラホースが標準です。直管配管する場合の部品は別途用意しておりますのでお問い合わせください。
- ・排水トラップがついていますから、排水管接続以降にトラップを設けしないでください。現場の排水経路・状況によっては、キッチンのトラップで流れが悪くなったり、排水時に異音が発生することがあります。
- ・月に1回程度、市販のバイブ洗浄剤で洗浄し、洗浄後は十分水洗いをしてください。

## 水栓金具全般

- ・給水圧力が0.75MPaを超える場合、市販の減圧弁で減圧してください。正常な調節ができず、やけどのおそれがあります。
- ・給水圧力は、給湯圧力と同等か高くなるように調整してください。正常な調節ができず、やけどのおそれがあります。

## 水栓金具

- ・このカタログに掲載された商品は一般家庭用で、システムキッチン専用の水栓のため、当社指定シンク以外への設置はできません。
- ・上水道及び飲用可能な井戸水用です。飲用できない井戸水や地下水、特に塩分の多い水では使用できません。ただし、飲用可能な水質でも緑青の発生や水垢の付着などにより、機能障害、止水不良、温度調整不良などで商品寿命が短くなる場合があります。
- ・凍結のおそれのある地域では寒冷地用をご使用ください。（寒冷地仕様は凍結を防ぐものではありませんので、必ず水抜きをしてください。）
- ・購入後は取扱説明書をよくお読みの上、定期的な点検（水漏れチェックなど）を行ってください。
- ・止水栓は一般地用と寒冷地用の区別はありません。
- ・吐水口の耐圧力は0.35MPaです。
- ・シャワー水栓金具を設置する場合、水圧0.05MPa以上でお使いください。水圧が低いと温調の不具合やシャワーにならない場合があります。

## 浄水器水栓

- ・浄水機能付水栓は、別荘など使用頻度が極端に少ない場合は設置しないでください。（2～3日に一度は通水できる場所に設置してください。）
- ・定期的に通水しない場合は、菌が増殖する恐れがあるので、14日以上通水しない場

- 合はカートリッジを交換する必要があります。
- ・センサー水栓浄水器一体型には寒冷地仕様はありません。
- ・浄水は長期間保存しないでください。（密閉状態にして冷蔵庫で1日以内にご使用ください。）
- ・毎日最初に使用するとき、10秒以上浄水を通してからご使用ください。
- ・カートリッジ、水栓本体の保護のため、60℃以上の熱いお湯は通さないでください。
- ・カートリッジの交換時期の目安は、使用水量や水質によって異なります。
- ・浄水器の水が出にくくなったなら、期間内であってもカートリッジを交換してください。
- ・飲用水に合格した水を使用してください。（水道水など）

## レンジフード

- ・パイプフード、ベントキャップやダクト配管の長さ・曲がり等によって、排気能力が低下し運転音が大きくなる場合があります。特にパイプフード、ベントキャップは「圧力損失が低い」「防虫網が付いていない」製品をご選択ください。
- ・エアコンなどの横風の影響を受けると、油煙を吸い込みにくくなる場合があります。
- ・周囲に壁が少ない（壁がない）プランでは、壁のあるプランに比べて室内空気の対流（人の動きによる風や空調）の影響を受けやすいため、油煙の捕集効率が落ちることがあります。
- ・IHヒーターは上昇気流が少ないため、オープンな場所では吸い込みにくくなります。
- ・調理の際は必ずフードを運転してください。
- ・IHヒーター使用時はフードが温まりにくいので、結露が発生することがあります。滴下前にふき取ってご使用ください。
- ・吸気口がない場合、吸い込みが悪くなる場合があります。必ず吸気口を設置してください。
- ・フィルターが目詰まりが発生し、油煙もれの原因となりますので、1回／月程度のお手入れを実施してください。
- ・同時給排レンジフードはフード内に排気ダクトと給気ダクトを有しますが、排気ダクトからの排気風量をすべて給気ダクトからの給気で補うことはできません。吸気が不足しますと、不完全燃焼、吸い込み不良、異音、隙間風の音が大きくなる、扉の開閉に支障が出るなどの不具合が発生する場合があります。

## 食器洗い乾燥機

- ・凍結のおそれのある地域（室温0℃以下）ではご使用できません。
- ・運転時間短縮のため給湯接続をお勧めします。その場合10号相当以上の先止め式給湯器で、70℃以下に温度調整可能なタイプに接続してください。
- ・水道水圧は0.03～1MPaの範囲で使用してください。水圧が低いと運転時間が長くなります。高すぎる場合は、止水栓を絞って調節してください。
- ・カットグラス、クリスタルガラスなどの高級ガラス食器、金メッキ製、銀製食器、アルミ製のナベや食器、高級漆器、さかずきなど軽くて小さい食器、耐熱温度90℃以下のプラスチック容器などは、食器洗い乾燥機での洗浄に適しません。
- ・糸底の深い食器は乾燥終了後、糸底部に多少の水が残る場合があります。
- ・焦げ付きやこびりつきなどの汚れは洗浄できませんので、下洗いをしてからセットしてください。
- ・専用洗剤以外は使用しないでください。
- ・「乾燥」コースだけを長期間使用しますと、機器内部の残留水から異臭が発生することがありますので、月に1～2回程度は「予洗い」コースで運転してください。
- ・定格15A以上の電源コンセントに直接接続してご使用ください。他の電源と兼用しますと火災の原因になることがあります。
- ・運転により、食洗機に隣接したキャビネット及び上部ワークトップの温度が数度上昇する場合があります。食品等の保管につきましては十分にご注意ください。
- ・食器洗い乾燥機を開ける時は、周囲の引き出しを同時に開けないでください。扉がぶつかり、キズや破損の原因になります。

## ガスコンロ

- ・各メーカーの説明書をご確認の上、正しくお使いください。
- ・ゴク、トッププレート、バーナー、バーナーキャップ、グリルなど炎がかかる部位は変色する場合がありますが、使用上問題はありません。
- ・ゴク、トッププレート、バーナー、バーナーキャップ、グリル、焼き網などは消耗品です。消耗部品に関しては有償になります。
- ・水、湿気、蒸気、ほこり、油煙などの多い場所に設置しないでください。火災、故障の原因になることがあります。フライパン・すきや鍋・ステンレス鍋・ホーロー鍋・鉄板・天ぷら鍋・土鍋・アルミ鍋・耐熱ガラス鍋などが使えますが、鍋底に凹凸がある鍋、薄いステンレス製の鍋、耐熱ガラス容器はご使用にならないでください。
- ・鍋底からはみ出すような火力やグリルをご使用の際、排気口をふさぐと温度が上昇し、ワークトップ（人工大理石）が割れることがあります。
- ・火災、故障、感電などの原因となることがありますので、水、湿気、湯気、ほこり、油煙などの多い場所に設置しないでください。

## IHクッキングヒーター

- ・各メーカーの説明書をご確認の上、正しくお使いください。
- 【使用できるナベ】
- ・耐熱鉄製・鉄ホーロー製・鉄鋳物製・ステンレス製（18-0,18-8,18-10）で底の直径が約12～26cmの底が平らなもの。
- ・オールメタルタイプはアルミ製ナベ、銅製ナベも使用できます。
- ・グラッドナベ（多層ナベ）の中には発熱しないものがあります。
- ・18-8,18-10 ステンレスナベ（一層）でナベ底の厚さが0.8mm以上のナベは、入力電力が定格値より少なめ（火力が弱く）になることがあります。

## 【使用できないナベ】

- ・耐熱ガラス製、アルミ製、陶磁器製（土ナベなど）、銅製のナベで、ナベ底が平らでなく凸凹しているもの。
- ・オールメタルタイプはアルミ製ナベ、銅製ナベも使用できます。
- ・金属製で底が平らなナベが適しています。

- ・ホーロー製のナベは、耐熱タイプをご使用ください。耐熱タイプ以外では、底がはげ落ちプレートを汚したり割ったりすることがあります。

#### キッチンパネル

- ・キッチンパネルの色、柄はレイアウトの中で多少異なる場合があります。
- ・表面に包丁など鋭利なものを当てたり、クレンザーやナイロンタワシなどでこすらないでください。キズの原因になります。

- ・表面に粘着力の強いテープや吸盤は付けしないでください。テープを剥がしたとき表面の塗装が剥がれるおそれや吸盤の跡が取れないことがあります。
- ・キッチンパネルとシリコンコーキングの色は異なります。
- ・キッチンパネルは不燃材料認定品ですが、じかに炎があたる場所には使用しないでください。また加熱調理器具より15cm以上離して取付けしてください。
- ・15cm以上離せない場合、コンロの熱により変色やコゲが生じ美観を損なう事があります。(変色やコゲが発生しても不燃性能には問題ありません)

## 安全に関するご注意

### キッチン全般

- ・ご使用前に、「取扱説明書」をよくお読みの上、正しくお使いください。
- ・キッチンルームには十分換気ができるよう、給排気口を必ず設けてください。酸欠や一酸化炭素中毒のおそれがあります。
- ・安全に使用していただくため、注意シールが貼ってある商品がございます。ご使用の際は内容をご確認の上、正しくお使いください。
- ・ご自身で分解したり、修理・改造しないでください。けがや事故・故障の原因となります。修理は販売店にご相談をお願いいたします。
- ・収納や近接する場所で使用する家電製品について、各製品の取扱説明書に記載される設置基準や使用時の注意事項・使用条件などを守ってください。火災や故障のおそれがあります。

### 電気機器全般

- ・機器によってはアースが必要な場合があります。確実にアースを取り付けてください。故障や漏電の際感電するおそれがあります。

### 食器洗い乾燥機

- ・排気口より蒸気が排出されます。排気方向にカップボードなどがある場合、結露する可能性があります。また小さなお子様には十分ご注意ください。

### ガスコンロ

- ・鍋底からはみ出すような火力やグリルをご使用の際、排気口をふさぐと温度が上昇し、ワークトップ（人工大理石）が割れることがあります。

### IHクッキングヒーター

- ・心臓用ペースメーカーをお使いの方は、専門医師とよくご相談の上使用してください。
- ・揚げ物調理中はそばを離れないでください。またIHヒーターの指定量未満の油では調理しないでください。(油温が上がらず、発火するおそれがあります。)
- ・グリルをご使用の際、排気口をふさぐと温度が上昇し、ワークトップ（人工大理石）が割れることがあります。

設備機器総合カタログ



水栓、加熱機器（ガスコンロ／IHクッキングヒーター）、食器洗い機、レンジフードなど、スイージーに標準装備されている設備機器や、オプションでお選びいただける設備機器について、それぞれの特長をさらに詳しくご紹介しています。

無垢の木のキッチン [su:iji] カタログ



スイージーは木材の優しさや温かみを引き出した無垢の木のキッチンです。ニュージープリン®、オーク、メイプル、ウォールナットの4種類の樹種をご用意。お部屋の雰囲気に合わせて、お選びいただけます。

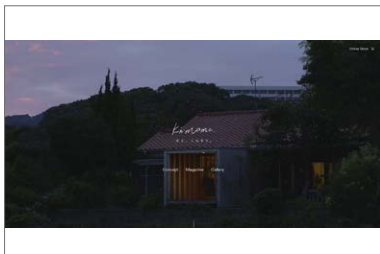
フレームキッチン



無垢の木、鉄のフレーム、ステンレスカウンターからなる最小限のパーツで構成したミニマルなキッチン。組み合わせ次第で自由なアレンジを楽しめます。

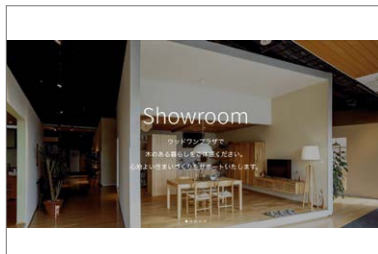
Webサイトのご案内

Ki-Mama



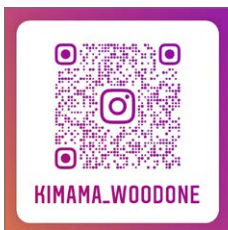
◀ 「木と、くらそう。」  
木と人とのかわりをいろいろな角度から見つめるサイトです。

ウッドワンプラザ



◀ ウッドワンプラザでは全国のショールームで、木のある暮らしをご体感いただけます。心地よい住まいづくりをサポートいたします。

Instagramのご案内



*ki-mama.*

木のある暮らしを、もっと気ままに。  
いろいろな物語を、一つずつ、ていねいに集めています。  
#kimamaな暮らし



#### 納期に関するご案内

扉グレード1	
無垢うづくりニュージーパイン®	受注～工場出荷 10日
突板オーク	受注～工場出荷 15日
扉グレード2・3	受注～工場出荷 25日
設備機器	受注～工場出荷 10日

土日祝日を除く。  
詳しい納期は  
お近くの営業所へ  
お問い合わせください。

#### 販売店・工務店・建設会社様へのお願い

弊社では、商品を安全に正しくご使用いただく為、保守事項、お願い事項などの重要な内容を記載、添付した取扱い説明書を用意している商品があります。お施主様や建物を管理されている方に渡される際は、内容ご説明の上、お渡しいただきますようお願いいたします。

- 製品の仕様は2024年5月現在のものです。
- 掲載の写真は印刷のため実物と多少、色・柄が異なることがあります。面材サンプルなどでお確かめください。
- 掲載の内容・製品の仕様は、改良や資材の都合により変更する場合があります。

株式会社 **ウッドワン**

〒738-8502 広島県廿日市市木材港南1-1

キッチン専用  
フリーダイヤル

☎ 0120-641-265

【ホームページURL】

<https://www.woodone.co.jp/>

商品に関する  
お問い合わせ

【受付時間】平日/9:00～18:00 【休日】土日・祝日・年末年始・夏季休暇

修理に関する  
相談

【受付時間】平日・土日・祝日/9:00～18:00

※年末年始・夏季休暇は対応しておりません。  
※土日・祝日は修理の受付のみの対応となります。実際の対応は営業日となります。  
※緊急修理対応をお約束するものではありません。

プラン、見積概算、特注の可否、納期、在庫確認、カタログ、  
サンプル請求につきましては、最寄りの営業所へお問い合わせください。

ZCSG644 第1版 24.05Da